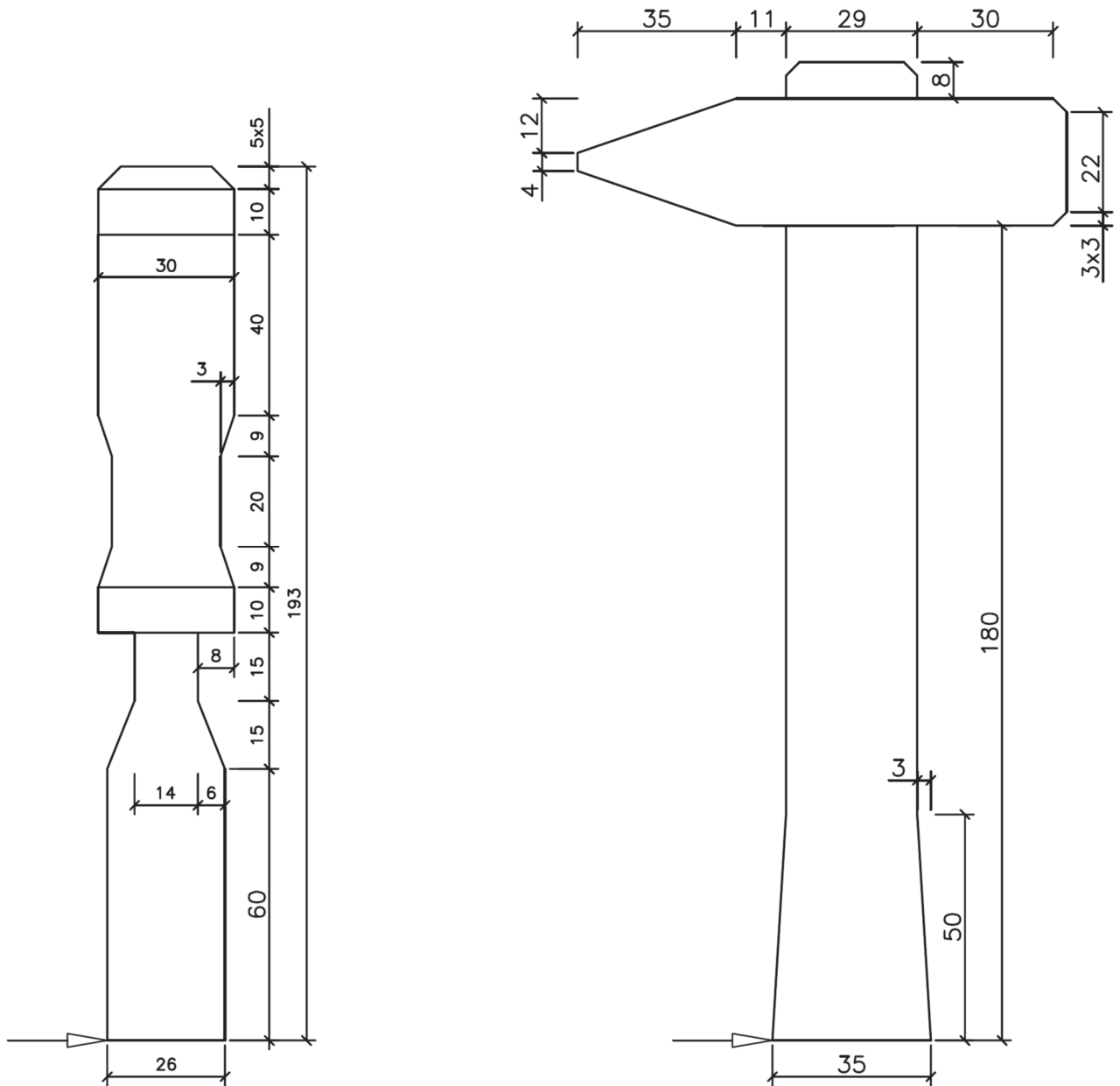


## Übung: Ansicht Stechseisen – Hammer


Öffnen Sie eine SoboCAD-Vorlage DIN A 3 quer. Zeichnen Sie die auf Ihrem Arbeitsblatt abgebildete und vermaßte Hammer- und Stechseisendarstellung



Lösungshinweise:

- Starten Sie eine neue Zeichnung (Datei > Neu) und wählen Sie die Schaltfläche „Vorlage verwenden“



- Rufen Sie den Befehl Linie  im Tischlerwerkzeugkasten 3 auf, die Befehlszeile zeigt, dass der Befehl Linie aktiviert ist und fordert Punkteingabe. Der Einfügekpunkt für das Stechseisen ist 80,60, für den Hammer 237,46