

Exact12, 8-fach, 5-polig, mit fest angeschlossener Stammleitung

5-polig

Abbildung



Abbildung stellvertretend

Zulassungen



Kontaktbelegung

Kontakt 1	(+)
Kontakt 2	(NC)/(S2)
Kontakt 3	(-)
Kontakt 4	(NO)/(S1)
Kontakt 5	(Erde)
LED-Anzeige	LED (grün): Power LED (gelb): (S1) LED (weiss): Signal (S2)

Bauform

88510

Technische Daten

Betriebsspannung	24 V DC
Betriebsstrom je Kontakt	max. 4 A
Summenstrom	max. 10 A
Schutzart	IP65, IP67
Gehäuse	Kunststoff, schwer entflammbar
Temperaturbereich	-20...+70 °C, abhängig von angeschlossener Leitung

Technische Daten M12-Steckplatz

Verriegelung der Steckplätze	Schraubgewinde M12 × 1 mm
------------------------------	---------------------------

Sie können aus folgenden Varianten wählen:	Art.-No.
Exact12, 8xM12, 5-pol, Ltg.fest 3.0m PUR/PVC 16x0,34+3x0,75, UL/CSA	8000-88510-3980300
Exact12, 8xM12, 5-pol, Ltg.fest 5.0m PUR/PVC 16x0,34+3x0,75, UL/CSA	8000-88510-3980500
Exact12, 8xM12, 5-pol, Ltg.fest 10.0m PUR/PVC 16x0,34+3x0,75, UL/CSA	8000-88510-3981000
Exact12, 8xM12, 5-pol, Ltg.fest 15.0m PUR/PVC 16x0,34+3x0,75, UL/CSA	8000-88510-3981500
Exact12, 8xM12, 5-pol, Ltg.fest 3.0m PUR 16x0,5+3x1,0, UL/CSA	8000-88510-4520300
Exact12, 8xM12, 5-pol, Ltg.fest 5.0m PUR 16x0,5+3x1,0, UL/CSA	8000-88510-4520500
Exact12, 8xM12, 5-pol, Ltg.fest 10.0m PUR 16x0,5+3x1,0, UL/CSA	8000-88510-4521000
Exact12, 8xM12, 5-pol, Ltg.fest 15.0m PUR 16x0,5+3x1,0, UL/CSA	8000-88510-4521500

Hinweis

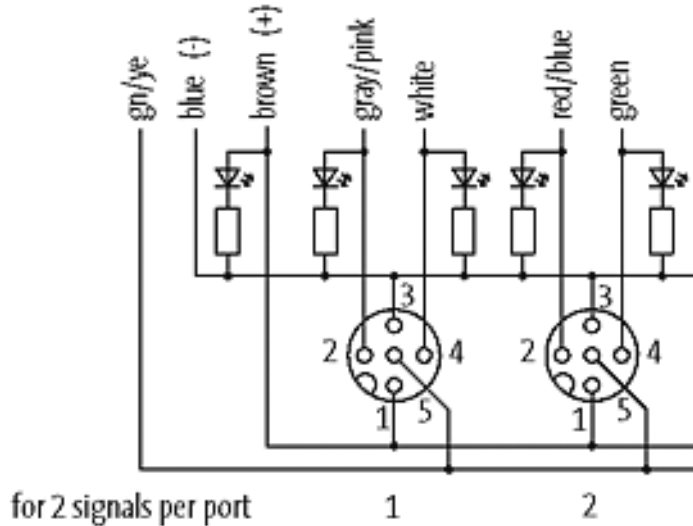
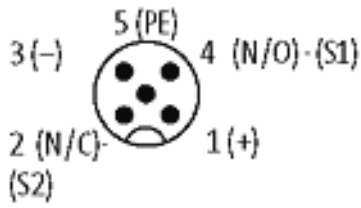
Abweichende Leitungslängen auf Anfrage lieferbar.

Das Material der Gehäuse ist aus Kunststoff und hat eine gute Chemikalien- und Ölbeständigkeit.

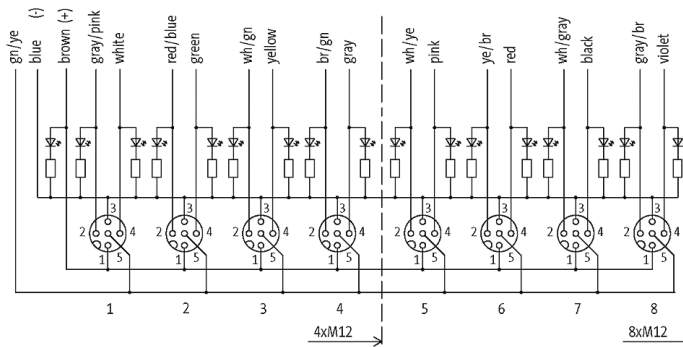
Beim Einsatz aggressiver Medien ist die Materialbeständigkeit applikationsbezogen zu überprüfen. Nähere Details auf Anfrage.

Kontaktbelegung

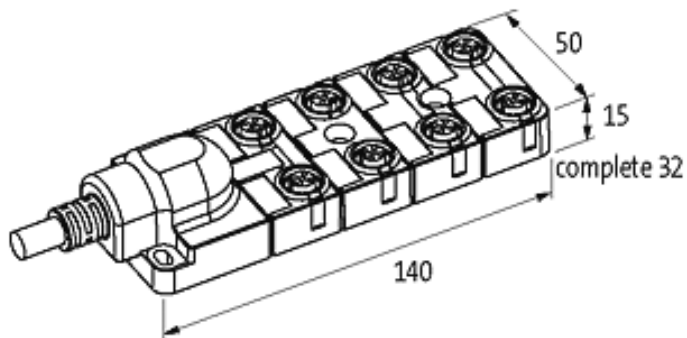
M12-Females 5-pole



Schaltbild



Maßskizze



Die in diesem Datenblatt enthaltenen Angaben wurden mit der größtmöglichen Sorgfalt erarbeitet. Für Richtigkeit, Vollständigkeit und Aktualität ist die Haftung auf grobes Verschulden begrenzt. Stand: 11/13