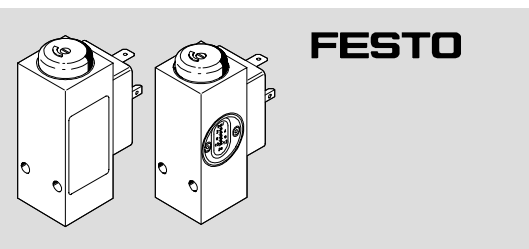


PEV-1/4-B(-OD) PEV-1/4-SC-OD



Operating instructions
Bruksanvisning

Festo AG & Co. KG
Postfach
D-73726 Esslingen
Phone:
+49/711/347-0

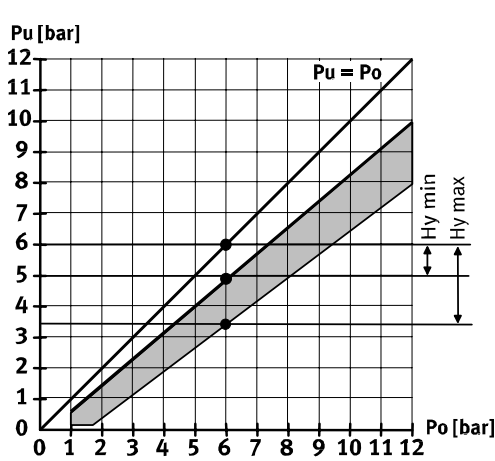
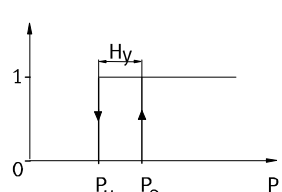
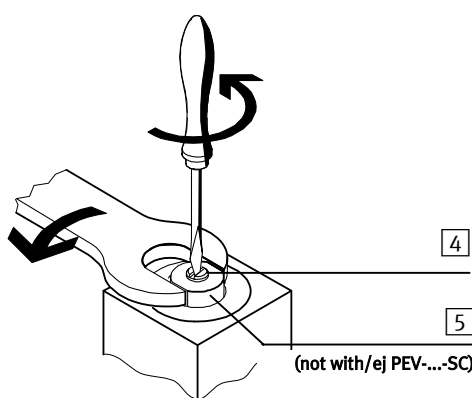
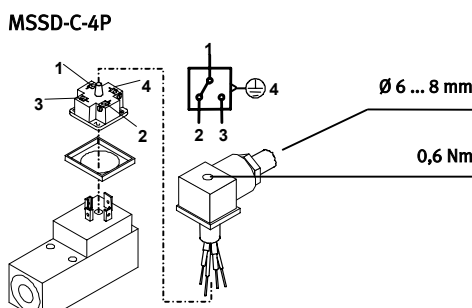
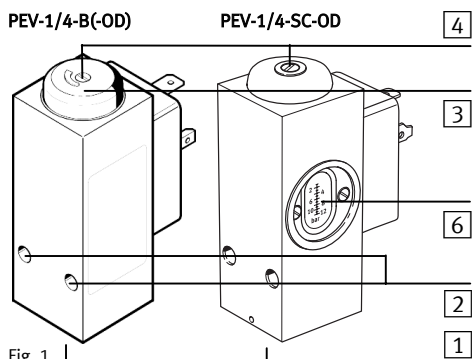
0302c 386 354

Please note

en Fitting and commissioning to be carried out only by qualified personnel in accordance with the operating instructions. These products are intended for use only with compressed air. They are not suitable for use with other media (liquids or gases).

Notera

se Montering och idrifttagning får endast utföras av behörig personal enligt bruksanvisningen. Dessa produkter är endast avsedda för användning med tryckluft. Produkterna är inte lämpade för användning med andra medier (vätskor eller gaser).



Pressure switch en (Part 1) Type PEV-1/4-B; PEV-1/4-B-OD; PEV-1/4-SC-OD

1 Application
Pressure switch PEV... opens or closes an electric circuit when a set pressure value is reached (changeover switch). The rise in pressure causes a force to be pressed against the plunger. The adjustable spring pre-tension causes a counter force. If the spring force is exceeded, the plunger will actuate a micro switch which opens or closes the electric contacts. The PEV... has been designed for generating monitoring signals for controllers.

2 Conditions of use

Please note
Incorrect handling can lead to malfunctioning. Make sure that the conditions of use specified in this chapter are always fulfilled. The product will then function correctly and safely.

- Compare the maximum values in these operating instructions with your actual application (e.g. pressures, forces, torques, temperatures). The product can only be operated in accordance with the relevant safety guidelines if the maximum loading limits are observed.
- Make sure there is a supply of correctly prepared compressed air.
- Please observe the regulations applicable to the place of use and comply with national and local regulations.
- Remove all packaging. The packaging is intended for recycling. (except for oiled paper which must be disposed of).
- Take into account the prevailing ambient conditions.
- Note the warnings and instructions on the product and in the relevant operating instructions.
- Use the product in its original state. Unauthorized modification is not permitted.

3 Fitting the mechanical components

- If required:
- Fasten with two screws (M5) in the holes [2].
- Fitting the pneumatic components**
- Connect the PEV... to compressed air port [1] G 1/4 (tightening torque: max. 20 Nm) with a screw connector (e.g. type CK-...).
- Fitting the electric components**
- Use a connector socket as indicated in the section "Accessories." Connector socket MSSD-C-4P is included with the PEV-1/4-B.
 - Make sure that the cable is laid as follows:
 - not squashed
 - not bent
 - not stretched.
 - Wire the connector socket with a cable (strand cross-sectional area: 0.5 mm²) as follows:

| Pin no. | Connections | Pin assignment |
|---------|---|----------------|
| 1 | Switching voltage AC 0 ... 250 V DC 0 ... 125 V | 4 |
| 2 | Open output | 1 |
| 3 | Close output | 2 |
| 4 | Earthing | 3 |

The maximum tightening torque of the fastening screw is 0.6 Nm (tighten by hand).

4 Commissioning

- Note that adjusting screw [4] has a stop only when it is turned in an anti-clockwise direction.

Definition

Switching reaction of a pressure switch (see Fig. 4)
upper switching pressure: po
lower switching pressure: pu
Hysteresis: Hy

Setting the switching point of the PEV-1/4-B(-OD):

- Remove protective cap [3].
- Turn the adjusting element as far as possible as follows (basic position):

| Adjusting screw [4] | Adjusting bolt [5] [A/F 11] |
|--|---|
| in an anti-clockwise direction (lower switching pressure pu) | Po > 3 bar In a clockwise direction (max. hysteresis) |
| | Po < 3 bar In an anti-clockwise direction (min. hysteresis). |

- Wire the electrical connections pins 1 and 2 (see "Fitting the electric components") and check for continuity.
- Pressurize the PEV... with the desired lower switching pressure pu (e.g. 6 bar). A test manometer is required for this. The continuity tester returns to the zero position.
- Turn adjusting screw [4] in a clockwise direction until the PEV... switches (lower switching pressure reached). One revolution corresponds to a modification of the switching pressure of approx. 1.3 bar. The continuity tester reacts.

Setting the hysteresis of the PEV-1/4-B(-OD) (Figs. 4 and 5):

- Turn adjusting bolt [5] (A/F 11) in a clockwise direction as far as possible (max. hysteresis at po > 3 bar already set). The continuity tester remains unchanged.
- Pressurize the PEV... with the upper switching pressure po (lower switching pressure pu plus desired hysteresis Hy [see also diagram in Fig. 5]). The continuity tester remains unchanged.
- Turn adjusting bolt [5] (A/F 11) in an anti-clockwise direction until the PEV... switches (upper switching pressure po reached). The set lower switching pressure remains almost unchanged. The continuity tester returns to the zero position.

Tryckvakt..... se (Del 1) PEV-1/4-B; PEV-1/4-B-OD; PEV-1/4-SC-OD

1 Applikation
Tryckvakten PEV... öppnar och sluter en elektrisk krets när ett inställbart tryckvärde uppnås (växlingsfunktion). Genom att trycket höjs påverkas kolven. Den inställningsbara fjäderkraften påverkar en motkraft. När fjäderkraften överskrider aktiveras kolven en mikrobrytare som öppnar och sluter elektriska kontakter. PEV... är avsedd för alstring av övervakningssignaler för styrsystem.

2 Förutsättningar för korrekt användning av produkten

Notera
Felaktig hantering kan leda till felfunktioner. Se till att punkterna i detta kapitel alltid följs. På så sätt garanteras att enheten fungerar korrekt och säkert.

- Jämför gränsvärdena i denna bruksanvisning med din aktuella applikation (t.ex. tryck, krafter, moment, temperaturer, massor och hastigheter). Endast när belastningsgränserna beaktas kan produkten användas enligt gällande säkerhetsriktlinjer.
- Se till att tryckluften förbehandlas korrekt.
- Följ gällande lagar och förordningar för din applikationsort.
- Ta bort förpackningarna. Förpackningarna kan återvinnas (undantag: oljepapper = restavfall).
- Ta hänsyn till rådande omgivande förhållanden.
- Beakta varningarna och anvisningarna - på produkten och i - den här bruksanvisningen.
- Använd produkten i originalskick utan några som helst egna förändringar.

3 Mekanisk montering

- Vid behov:
- Skruva i fästskruvarna (M5) i de genomgående hålen [2].
- Pneumatisk montering**
- Anslut PEV... till tryckluftanslutningen [1] G 1/4 (åtdragningsmoment: max 20 Nm) med en förskruvning (t.ex. CK-...).
- Elektrisk montering**
- Använd ett kontaktdon enligt Tillbehör. Kontaktdon MSSD-C-4P ingår vid PEV-1/4-B i leveransen.
 - Se till att kabeln dras utan att:
 - klämmas fast
 - böjas
 - töjas ut
 - Koppla en kabel (kardeldiameter: 0,5 mm²) till kontaktdonet enligt följande:

| Stift-nr. | Anslutningar | Kontaktkonfiguration |
|-----------|---|----------------------|
| 1 | Kopplingspänning: AC 0 ... 250 V DC 0 ... 125 V | 4 |
| 2 | Öppnande utgång | 1 |
| 3 | Slutande utgång | 2 |
| 4 | Jordning | 3 |

Det maximala åtdragningsmomentet för fästskruven är 0,6 Nm (åtdragning för hand).

4 Idrifttagning

- Lägg märke till att ställskruven [4] har ett stoppläge enbart när den vrids moturs.

Definition

Tryckvaktens kopplingsfunktion (se bild 4):
Övre kopplingstryck: po
Nedre kopplingstryck: pu
Hysteres: Hy

Inställning av omkopplingspunkt för PEV-1/4-B(-OD):

- Ta bort skyddsplugg [3].
- Vrid inställningselementet fram till anslaget enligt följande (utgångsläge):

| Ställskruva [4] | Justerbult [5] [SW11] |
|----------------------------------|---|
| Moturs (nedre kopplingstryck pu) | Po > 3 bar Medurs (maximal hysteres) |
| | Po < 3 bar Moturs (minimal hysteres) |

- Koppla de elektriska anslutningarna stift 1 och stift 2 (se Elektrisk montering) till en voltmeter.
- Pålufta PEV... med önskat nedre kopplingstryck pu (t.ex. 6 bar). För detta krävs en kontrollmanometer. Voltmetersnollställs.
- Vrid ställskruven [4] medurs tills PEV... kopplar om (nedre kopplingstryck uppnått). Ett varv motsvarar en förändring av kopplingstrycket på ca 1,3 bar. Voltmetersnollställs.

Inställning av hysteres för PEV-1/4-B(-OD) (bild 4 och 5):

- Vrid justerbult [5] (SW 11) medurs till anslaget (maximal hysteres; vid po > 3 bar redan inställt). Voltmetersnollställs.
- Belägg PEV... med det övre kopplingstrycket po (nedre kopplingstryck pu plus önskad hysteres Hy [se diagrammet i bild 5]). Voltmetersnollställs.
- Vrid ställbulten [5] (SW 11) moturs tills PEV... kopplar om (övre omkopplingsstrycket po uppnått). Det inställda nedre kopplingstrycket förblir näst intill oförändrat. Voltmetersnollställs.

Tryckvakt..... se (Del 2) PEV-1/4-B; PEV-1/4-B-OD; PEV-1/4-SC-OD

- När kopplingspunkten behöver justeras:
- Upprepa följande steg tills önskad övre och nedre kopplingspunkt ställs in:
 - Lägg först upp kopplingstryck pu och vrid på ställskruva [4]
 - Lägg sedan upp kopplingstryck po och vrid på ställskruva [5].
 - Därför preciseras stegvis kopplingspunkt och hysteres.
 - Fixera skyddsplugg [3].

Inställning av **omkopplingspunkt** för PEV-1/4-SC-OD:

- Vrid inställningsskruven [4] tills önskad övre omkopplingspunkt uppnåtts (se inställningsskala [6]). Hysteresen är då specificerad. Inställningen bör kontrolleras under tryck.

5 Manövrering och drift

Om mediets temperatur fluktuerar:

Notera
Lägg märke till att kopplingspunkten påverkas väldigt lite.

Vid medietemperaturer lägre än 1 °C:

Notera
Undvik att nå daggpunkten. När daggpunkten nås bildas is på membranet, som blir stelare. Det medför att tryckvaktens karakteristik ändras. Åtgärd: Daggpunkten kan sänkas genom torkad tryckluft.

6 Underhåll och skötsel

- Rengör vid behov utsidan av PEV... med ett mjukt tygstycke. Alla milda rengöringsmedel kan användas. För kompensation av kopplingspunktavvikelse vid täta kopplingar:
 - Upprepa inställningen av kopplingspunkter (se Idrifttagning).

7 Tillbehör

| Beteckning | Typ |
|------------------|------------------------|
| Blindplugg | CK-.../CN-... |
| Kontaktdon | PEV-1/4-WD-...-LED-... |
| | MSSD-C-4P |
| Monteringsplatta | APL-2N-PEV |

8. Åtgärdande av fel

| Fel | Möjlig orsak | Åtgärd |
|---------------------------|---|---|
| PEV kopplar inte | För hög kopplingspunkt För hög hysteres (ej PEV...-SC-...) | Korrigerar kopplingspunkten (se Idrifttagning) Ställ vid idrifttagning först in hysteres på minimum (se Idrifttagning) |
| | Tryckvakten defekt | Sänd PEV... till Festo |
| Ingen kopplingssignal ges | Anslutningsfel | Kontrollera kontaktkonfigurationen av PEV... |

9 Tekniska data

| Typ | PEV-1/4-B (PEV-1/4-B-OD); PEV-1/4-SC-OD |
|--------------------------------|---|
| Artikelnr. | 10 773 [175250]; 161760 |
| Konstruktion | Mekanisk tryckvakt |
| Medium | Filterrad, dimsmord eller icke dimsmord tryckluft (filtergrovlek minst 40 µm) |
| Monteringsläge | Valfritt |
| Anslutning | G 1/4 (pneumatisk) |
| Arbetsstryck | 1 ... 12 bar (leveransskick: 6 bar ± 0,5 bar) |
| Hysteres | Kan ställas in [med undantag av PEV-1/4-SC-OD] (inställningsområde se bild 5); leveransskick: 1,2 bar ± 0,3 bar) |
| Godkänt temperaturområde | -20 °C ... +80 °C daggpunkt får inte nås vid < 1°C (torr luft) |
| Matningsspänning | Max DC 125 V / Max. AC 230 V (Beakta godkänd spänning för kontaktdonet!) |
| Max brytbar ström | 5 A (ohmsk last) (uppmätt driftström: 4 A ohmsk last; 3 A induktiv last) |
| Lägsta belastningsström | 1 mA (DC/AC 24 V); 10 mA (DC/AC 10 V); 100 mA (DC/AC 5 V) |
| Godkänd kontaktbelastning | 0 ... 230 V AC - Ohmsk last: 5 A - Induktiv last: 0,5 A |
| | 0 ... 30 V DC 5 A 3 A |
| | 30 ... 125 V DC 0,4 A 0,025 A |
| Användningskategorori | AC 12/DC 12 (ohmsk last) AC 14/DC 13 (låg elektromagnetisk belastning och elektromagnet) |
| Reaktionstid vid 6 bar | Till: 1,5 ms (karaktéristiskt) Från: 3 ms (karaktéristiskt) |
| Godkänd kopplingsfrekvens | Max 3,3 Hz |
| Kapslingsklass enligt EN 60529 | IP 65 vid korrekt monterat kontaktdon med kabel |
| Reproducerbarhet | ± 3 % vid konstant temperatur |
| Material: | |
| - Hus: | Aluminium (belagd), PC, PE |
| - Kontakter: | Mässing (förkromad/förgylld) |
| - Tätningar, membran: | NBR |
| - Mikrobrytare: | Silverkontakter |

