

iRobot® Roomba®

Staubsaugerroboter

5. GENERATION 

500-Reihe
Besitzerhandbuch



www.irobot.com



Sehr geehrter Besitzer eines iRobot Roomba,

Vielen Dank für den Kauf eines Staubsaugerroboters iRobot Roomba. Sie gehören nun zu den Millionen von Menschen, die mit Robotern reinigen – die clevere Art, diese Arbeit zu erledigen.

Nehmen Sie sich bitte einige Minuten Zeit, um dieses Handbuch zu lesen und sich mit Ihrem Roomba vertraut zu machen, damit Ihr Roboter die optimale Leistung erzielt. Wenn Sie Fragen haben, finden Sie auf unserer Website www.irobot.com weitere Informationen.

Registrieren Sie Ihren Roboter, um die Garantie sofort zu aktivieren und in den Genuss der folgenden exklusiven Vorteile zu kommen:

- Nutzen Sie den preisgekrönten Kundendienst von iRobot
Erhalten Sie genau auf Ihren Roboter abgestimmte Unterstützung, darunter Antworten auf Fragen, Wartungstipps, Videodemos, Live-Chat und vieles mehr.
- Erhalten Sie Produkt-Updates und andere wertvolle Informationen
Gehören Sie zu den Ersten, die von neuen Robotern, exklusiven Rabatten und Sonderaktionen erfahren. Wenn Sie sich registrieren, können Sie uns auch über Ihre Erfahrungen mit Roomba berichten. Durch Ihr Feedback kann iRobot Verbesserungen für die Roboter entwickeln. Wir würden uns freuen, von Ihnen zu hören!

Registrieren Sie Ihren Roboter jetzt unter www.irobot.com/register.

Im Namen des gesamten Teams danke ich Ihnen, dass Sie sich für iRobot entschieden haben. Wir legen großen Wert auf zufriedene, treue Kunden und begrüßen jede Art von Feedback.

Unsere Roboter machen den Unterschied!

Für weniger Haushalt und mehr Leben, mit freundlichen Grüßen

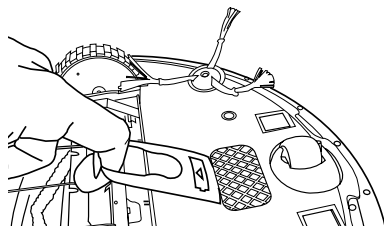


Colin Angle
Chairman, CEO und Gründungsmitglied
iRobot Corporation

P.S.: Lassen Sie sich die exklusiven Vorteile nicht entgehen!
Registrieren Sie Ihren Roomba jetzt unter www.irobot.com/register.

Wichtige Tipps

- !** Vor dem ersten Einsatz von Roomba müssen Sie diesen aktivieren, indem Sie die Abreiblasche des Akkus entfernen. Laden Sie Roomba vor dem ersten Einsatz über Nacht auf.



Entfernen Sie die Abreiblasche des Akkus.

Ein- und Ausschalten von Roomba

- Drücken Sie einmal auf die CLEAN-Taste, um Roomba einzuschalten. Sie hören einen Piepton, und die CLEAN-Taste leuchtet.
- Drücken Sie erneut die CLEAN-Taste, um einen Reinigungszyklus zu starten. Roomba beginnt einen Reinigungszyklus.
- Drücken Sie während der Reinigung die CLEAN-Taste, um Roomba anzuhalten.
- Drücken Sie erneut die CLEAN-Taste, um den Reinigungszyklus fortzusetzen.
- Um Roomba auszuschalten, halten Sie die CLEAN-Tasten so lange gedrückt, bis die Lichter erlöschen.

Für beste Ergebnisse

- Entfernen und reinigen Sie die Bürsten von Roomba nach jedem Einsatz.
- Leeren Sie nach jedem Reinigungsvorgang den Behälter und reinigen Sie den Filter.
- Verwenden Sie eine Virtual Wall® (optionales Zubehör), um Roomba auf einen gewünschten Bereich zu beschränken.
- Setzen Sie Roomba regelmäßig ein.

Lebensdauer des Akkus

So verlängern Sie die Lebensdauer des Roomba-Akkus und erzielen eine optimale Saugleistung:

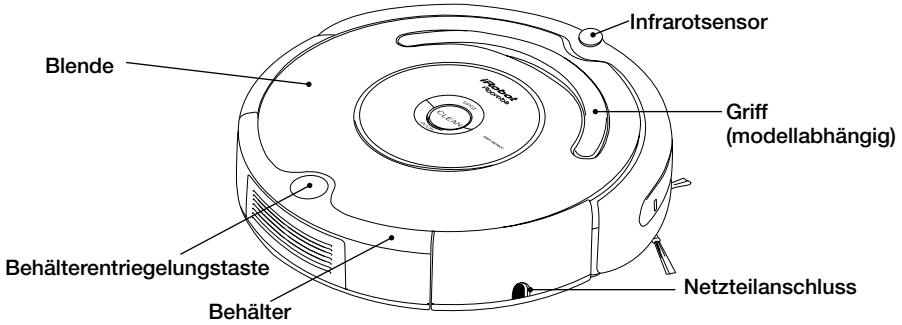
- Schließen Sie Roomba immer an die Ladestation an, wenn er nicht in Gebrauch ist.
- Laden Sie Roomba nach dem Einsatz möglichst schnell wieder auf. Wenn Sie mehrere Tage warten, bevor Sie Roomba wiederaufladen, kann dies zu Schäden am Akku führen.
- Für die Lagerung ohne Stromversorgung sollten Sie den Akku aus Roomba entfernen und an einem kühlen und trockenen Ort lagern.
 - Blaue oder schwarze Akkus sollten nach der Verwendung von Roomba gelagert werden.
 - Gelbe Akkus sollten vor der Lagerung vollständig aufgeladen werden.

- !** Roomba enthält elektronische Bestandteile. Roomba darf NICHT in Wasser getaucht oder damit eingesprüht werden. Reinigen Sie ihn ausschließlich mit einem trockenen Tuch.

Inhaltsverzeichnis

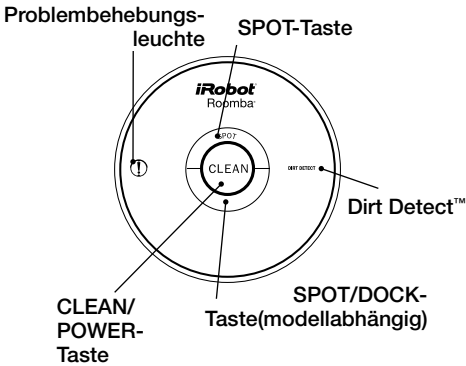
Aufbau von iRobot Roomba	6
Reinigungsmuster	7
Reinigungsmodi.....	8
Reinigungssystem	9
Reinigungsbehälter	10
Lagern und Laden des Akkus	11 - 12
Optionales Zubehör.....	13
Virtual Wall®	13
Virtual Wall® Lighthouses™	14 - 15
Home Base®	16
Wireless Command Center	17
Fernbedienung	18
Programmierung von Roomba (ausgewählte Modelle)	19 - 20
Regelmäßige Wartung.....	21 -23
Sprachauswahlmodus.....	24
Problembhebung	25-26
Austauschbare Module	27-31
Häufig gestellte Fragen	32
Wichtige Sicherheitshinweise	33
Konformitätsdokument	34
iRobot-Kundenbetreuung	35

Aufbau von iRobot Roomba

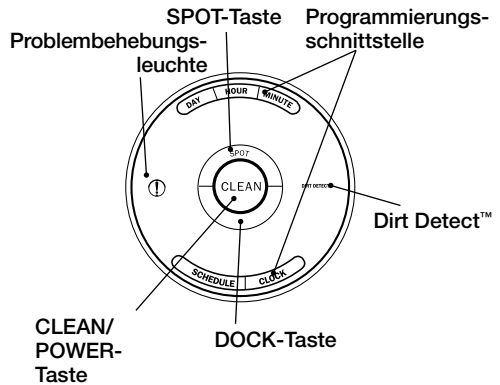


Tasten und Leuchten

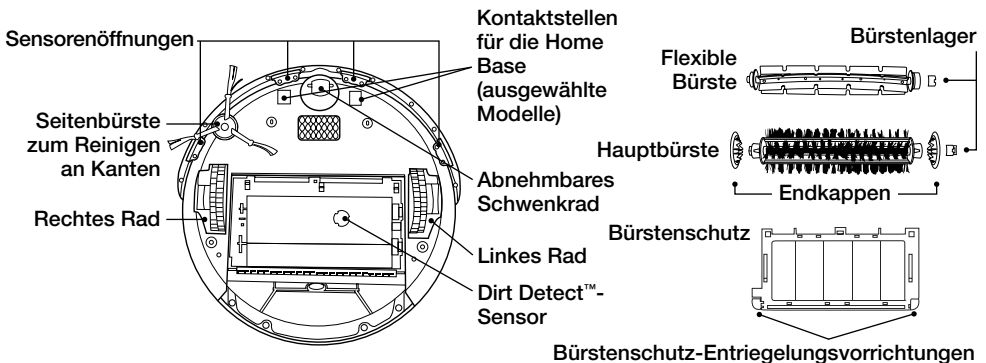
(Modelle 500 bis 549)



(ab Modell 550)



Unterseite



Reinigungsmuster

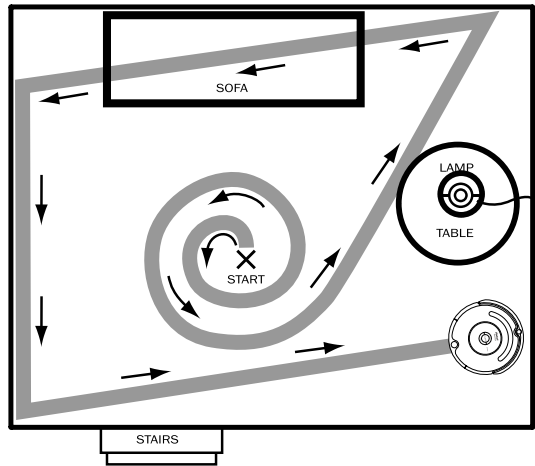
Roomba geht bei der Reinigung von Böden auf andere Weise als die meisten Menschen vor. Roomba nutzt seine Roboterintelligenz, um den gesamten Boden effizient zu reinigen: unter Möbeln und darum herum sowie entlang der Wände.

Roomba berechnet während der Reinigung die optimale Route und ermittelt, wann seine verschiedenen Reinigungsprogramme eingesetzt werden sollen:

Spiralförmige Bewegung:
Roomba verwendet einen spiralförmigen Bewegungsablauf, um einen bestimmten Bereich gründlich zu reinigen.

An Wänden entlang: Roomba verwendet diese Methode, um den gesamten Umfang des Raums zu reinigen und Möbelstücken und Hindernissen auszuweichen.

Den Raum durchquerend: Roomba durchquert den Raum kreuzweise, um eine vollständige Raumabdeckung sicherzustellen.



Schmutzerkennung: Wenn Roomba Schmutz wahrnimmt, leuchtet das blaue Dirt Detect™-Licht, und Roomba reinigt den entsprechenden Bereich besonders gründlich.

TIPP: Roomba benötigt etwa 25 Minuten für die Reinigung eines Raums von durchschnittlicher Größe. Dabei bearbeitet er jeden Bereich des Bodens mehrmals, damit auch wirklich der gesamte Boden abgedeckt wird.

TIPP: Für eine optimale Reinigung sollten Sie den Boden von herumliegenden Gegenständen frei räumen und den Roomba mithilfe einer Virtual Wall auf einen Raum beschränken.

Reinigungsmodi

Roomba reinigt entsprechend dem ausgewählten Reinigungsmodus. Roomba verfügt über drei Reinigungsmodi.

Normaler Reinigungsmodus (alle Modelle)

Roomba berechnet automatisch die Raumgröße und stimmt die Reinigungszeit darauf ab.

Normaler Spot-Modus (alle Modelle)

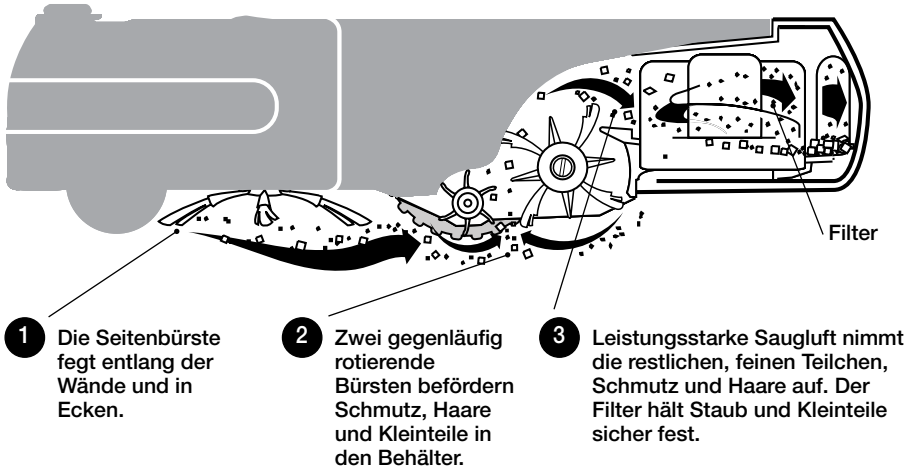
Roomba reinigt intensiv auf einem spiralförmigen Kurs einen begrenzten Bereich von etwa einem Meter Durchmesser und fährt dann zur Ausgangsposition der Reinigung zurück.

Scheduled Cleaning-Modus – Vorprogrammierte Reinigung (ab Modell 550)

Wenn Roomba auf eine bestimmte Reinigungszeit programmiert wurde, wird der Scheduled Cleaning-Modus aktiviert. Dabei wird der Zeitpunkt der nächsten Reinigung regelmäßig im Display angezeigt, um Sie an den Zeitplan zu erinnern. Zur festgelegten Zeit verlässt Roomba die Home Base, führt einen Reinigungsvorgang durch und kehrt danach zum Aufladen wieder zur Home Base zurück.

Reinigungssystem

Roomba verfügt über ein patentiertes dreistufiges Reinigungssystem.



Böden

Roomba kann auf Holz, Teppich, Fliesen, PVC und Linoleum verwendet werden und passt sich automatisch an unterschiedliche Bodentypen an.

Roomba erkennt automatisch Treppen und andere Abgründe. Roomba kann möglicherweise an abgerundeten Kanten hängenbleiben und auf besonders rutschigen Oberflächen ins Rutschen geraten. Bei Böden mit äußerst dunklen Farbtönen kann die Funktion der Sensoren beeinträchtigt werden.

Anti-Tangle-System

Roomba bleibt nicht an Kabeln, Teppichfransen oder Quasten hängen. Wenn Roomba erkennt, dass er ein Kabel oder eine Franse aufgenommen hat, unterbricht er automatisch die Bewegung der Haupt- oder Seitenbürste und versucht sich zu befreien. Roomba macht möglicherweise klickende Geräusche, wenn die Anti-Tangle-Technologie aktiviert ist.

Reinigungsbehälter

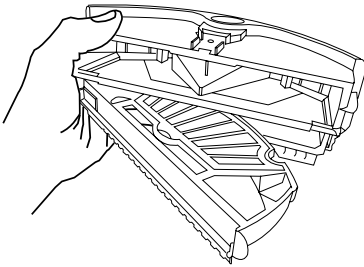
Roomba ist mit zwei austauschbaren Reinigungsbehältern kompatibel.

Staubsaugerbehälter

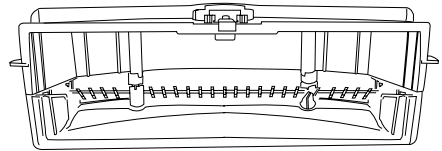
Der Staubsaugerbehälter sollte für die tägliche Reinigung verwendet werden. Die zwei gegenläufig rotierenden Bürsten nehmen Kleinteile auf, während über die Saugluft Schmutz und Staub entfernt werden.

Kehrbehälter mit großem Volumen (optionales Zubehör für alle Modelle)

Der großvolumige Kehrbehälter kann mehr Kleinteile aufnehmen als der Staubsaugerbehälter. Verwenden Sie diesen Behälter, wenn Sie etwas größere Mengen an Schmutz und Staub als gewöhnlich aufnehmen müssen, oder wenn Sie größere Schmutzteile entfernen möchten.



Staubsaugerbehälter



Kehrbehälter mit großem Volumen

Lagern und Laden des Akkus

Roomba wird mithilfe eines wiederaufladbaren Akkus betrieben. Bei richtiger Handhabung kann der Akku Hunderte Reinigungszyklen überdauern.

Lebensdauer des Akkus

Laden Sie Roomba immer mit angeschlossenem Ladegerät, um die Lebensdauer des Akkus zu erhöhen. Weitere Informationen zur Verlängerung der Lebensdauer des Roomba-Akkus finden Sie unter www.irobot.com/support.

TIPP: Laden Sie Roomba nach dem Einsatz möglichst schnell wieder auf. Wenn Sie mehrere Tage warten, bevor Sie Roomba wiederaufladen, kann dies zu Schäden am Akku führen.

TIPP: Für die Lagerung ohne Stromversorgung sollten Sie den Akku aus Roomba entfernen und an einem kühlen und trockenen Ort lagern.

Reinigungszeit

Sie sollten den Akku von Roomba vor jedem Reinigungszyklus vollständig aufladen. In vollständig aufgeladenem Zustand ist die Akkuleistung für mindestens einen vollständigen Reinigungszyklus ausreichend.

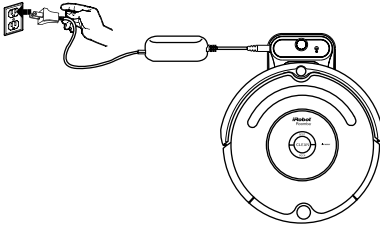
16-Stunden-Ladevorgang

Wenn Roomba längere Zeit nicht am Netzteil oder der Home Base angeschlossen war, beginnt er einen speziellen 16-Stunden-Ladevorgang. Durch diesen ausgedehnten Ladevorgang wird der Akku aufgefrischt und die Lebensdauer wird verlängert. Während des Ladevorgangs blinkt die CLEAN-Taste schnell. Hinweis: Um optimale Ergebnisse zu erzielen, sollten Sie diesen besonderen Ladevorgang nicht unterbrechen.

TIPP: Für beste Ergebnisse laden Sie den Akku über Nacht auf, bevor Sie Roomba zum ersten Mal verwenden.

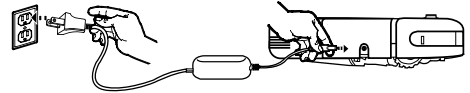
Ladevorgang für Roomba

Roomba kann auf zweierlei Art und Weise aufgeladen werden:



Über die Home Base

ODER

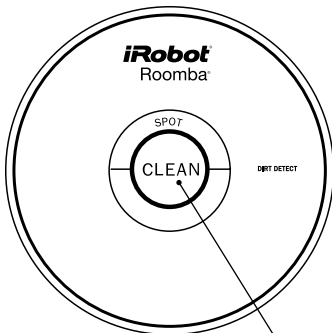


Über das Netzteil

TIPP: Überprüfen Sie jedes Mal, wenn Roomba an die Home Base angeschlossen ist, ob die POWER-Leuchte der Home Base leuchtet.

Ladeanzeige

Roomba zeigt mithilfe der CLEAN-Leuchte an, dass er aufgeladen wird. Ermitteln Sie den Akkustand anhand der folgenden Tabelle.



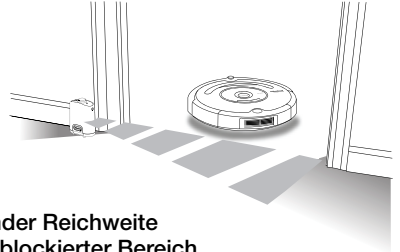
CLEAN/
POWER-Taste

CLEAN-Leuchte	Akkuladestand
Durchgehend rot	Akku leer
Gelb blinkend	Ladevorgang läuft
Durchgehend grün	Vollständig aufgeladen
Schnell gelb blinkend	16-Stunden-Ladevorgang

Virtual Wall®

(optionales Zubehör für alle Modelle)

Virtual Walls erstellen unsichtbare Barrieren, die Roomba nicht überschreitet. Mit dieser unsichtbaren Barriere bleibt Roomba in einem bestimmten Raum oder Bereich und kommt Ihren Elektro- oder Computerkabeln, empfindlichen Gegenständen auf dem Boden usw. nicht zu nahe.



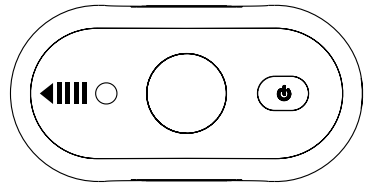
Mithilfe von Virtual Walls kann eine Öffnung von bis zu zwei Metern blockiert werden. Beachten Sie, dass der Strahl der Virtual Wall mit zunehmender Reichweite auch breiter wird. So entsteht ein immer größerer blockierter Bereich, den Roomba nicht durchqueren kann. Die Virtual Wall erstellt auch einen Schutzbereich um sich selbst herum, damit Roomba ihr nicht zu nahe kommt.

TIPP: Richten Sie die Pfeile auf der Oberseite der Virtual Wall auf den Öffnungsbereich aus, den Sie sperren möchten.

TIPP: Das beste Ergebnis erzielen Sie, wenn Sie die Virtual Wall auf der Außenseite des Türrahmens platzieren, der gesperrt werden soll.

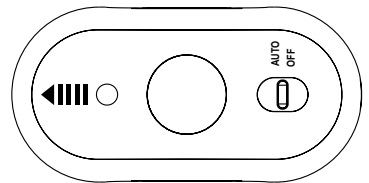
Manuelle Virtual Wall

Manuelle Virtual Walls müssen zu Beginn des Reinigungszyklus von Hand eingeschaltet werden, um die Sperre zu aktivieren. Manuelle Virtual Walls (und ihre POWER-Leuchten) schalten sich nach 135 Minuten aus. Wenn die Batterien nachlassen, blinkt die POWER-Leuchte der Virtual Wall langsam, um anzuzeigen, dass neue Batterien benötigt werden.



Auto-Virtual Wall

Wird eine Auto-Virtual Wall auf den Auto-Modus festgelegt, wird durch wiederholtes Blinken der POWER-Leuchte angezeigt, dass sie eingeschaltet ist. Wenn die Batterien nachlassen, blinkt die Virtual Wall zweimal, um anzuzeigen, dass neue Batterien nötig sind. Schalten Sie die Auto-Virtual Wall auf „Aus“, um Akkuleistung zu sparen. Im Auto-Modus sollten die Batterien etwa sechs Monate halten.



Einlegen der Batterien

Akku-/
Batterie-fach

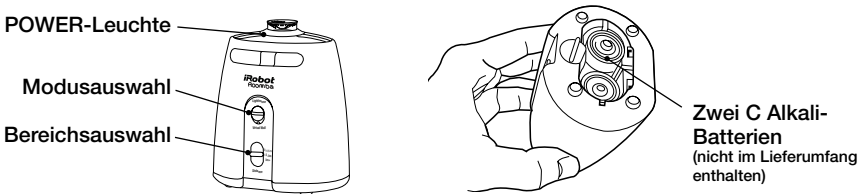


Zwei C Alkali-Batterien
(nicht im Lieferumfang enthalten)

Virtual Wall® Lighthouses™

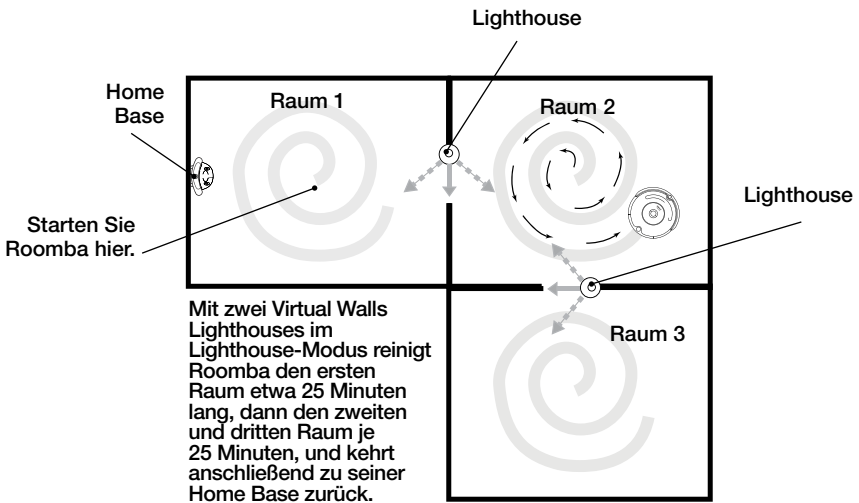
(optionales Zubehör ab Modell 570)

Virtual Wall Lighthouses werden automatisch beim Ein- und Ausschalten von Roomba ebenfalls ein- und ausgeschaltet. Wenn sie eingeschaltet sind, leuchtet ein Licht auf der Oberseite des Virtual Wall Lighthouse. Ein Virtual Wall Lighthouse kann in zwei Modi verwendet werden: im Lighthouse-Modus und im Virtual Wall-Modus. Diese werden über die Modusauswahl festgelegt.



Lighthouse-Modus

Im Lighthouse-Modus unterstützt das Virtual Wall Lighthouse Roomba bei der Navigation durch Ihr Zuhause und ermöglicht eine Reinigung Raum für Raum. Roomba reinigt den ersten Raum, in dem er beginnt, fährt in den nächsten Raum und reinigt diesen. Wenn Roomba die Reinigung beendet hat, findet er mithilfe des Lighthouse den Weg zurück zu seiner Home Base, um sich wiederaufzuladen.

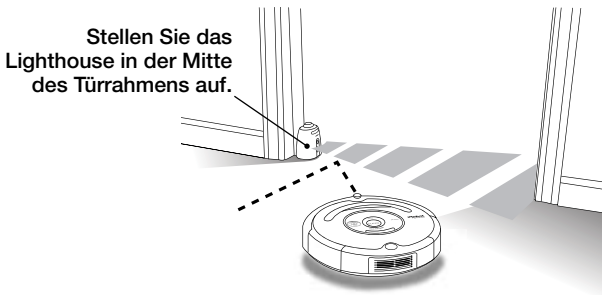


TIPP: Im Lighthouse-Modus sollten Sie Roomba während der Reinigung nicht manuell von einem Raum in den anderen bewegen.

Virtual Wall® Lighthouses™

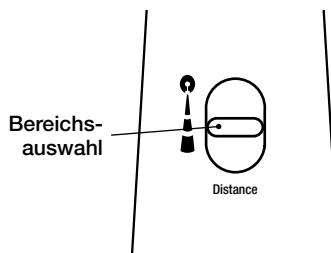
(Fortsetzung)

Platzieren Sie im Lighthouse-Modus das Virtual Wall Lighthouse im Türrahmen zwischen zwei Räumen. Dabei muss das iRobot-Logo nach vorne weisen.



Virtual Wall-Modus

Im Virtual Wall-Modus erstellt das Lighthouse eine unsichtbare Sperre, die Roomba nicht durchqueren kann. Diese schaltet sich automatisch aus, wenn Roomba ausgeschaltet wird. Stellen Sie das Virtual Wall Lighthouse im Virtual Wall-Modus in die Mitte des Türrahmens. Es blockiert eine Öffnung von bis zu mindestens zwei Metern in drei Stufen: 0 bis 1 m, 1 bis 2 m, über 2 m. Verwenden Sie die Bereichsauswahl, um die Länge der Barriere einzustellen. Bei einem größeren Bereich lässt die Batterieleistung schneller nach.



TIPP: Stellen Sie die Virtual Wall Lighthouses in ausreichender Entfernung zueinander und zur Home Base auf sowie zu Möbelstücken, die den Strahl blockieren könnten. Andernfalls erkennt Roomba die Lighthouses möglicherweise nicht und fährt in den nächsten Raum.

TIPP: Wenn Sie das Virtual Wall Lighthouse bei der Reinigung nicht verwenden möchten, entfernen Sie die Batterien, um deren Lebensdauer zu erhöhen. Wenn die Batterien nachlassen, blinkt die POWER-Leuchte des Virtual Wall Lighthouse.

Home Base®

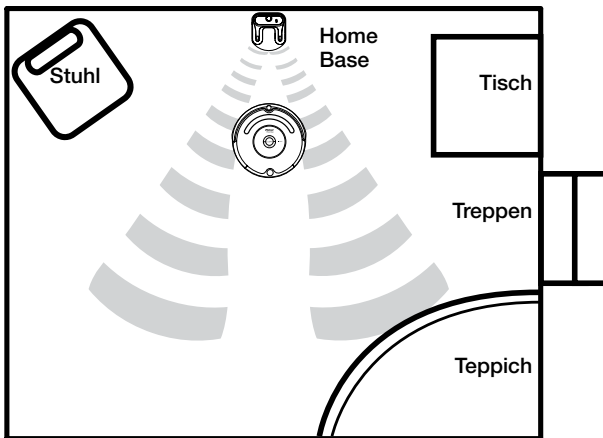
(optionales Zubehör ab Modell 520)

Roomba kehrt am Ende eines Reinigungszyklus oder bei niedrigem Akkuladestand zur Home Base zurück. Roomba muss das Infrarotsignal der Home Base finden, um zurückkehren zu können.

Lassen Sie die Home Base immer angeschlossen. Wenn die Home Base angeschlossen ist, blinkt die POWER-Leuchte, um anzuzeigen, dass die Home Base mit der Stromquelle verbunden ist. Wenn Roomba sich an die Home Base anschließt, leuchtet die POWER-Leuchte durchgehend und zeigt an, dass Roomba erfolgreich an die Home Base angeschlossen wurde. Wenn Roomba aufgeladen wird, blinkt die CLEAN-Taste gelb, wie im Abschnitt „Lagern und Laden des Akkus“ dieses Handbuchs beschrieben. Wenn Roomba vollständig aufgeladen wurde, leuchtet die CLEAN-Taste durchgehend grün.

Standort der Home Base

Stellen Sie die Home Base am besten auf einer festen Oberfläche und in einem Bereich auf, zu dem Roomba am Ende des Reinigungszyklus einen freien Rückweg vorfindet. Stellen Sie die Home Base an einer Wand oder einem anderen unbeweglichen Gegenstand auf, um ein Verrutschen beim Andocken zu vermeiden. Wenn Roomba nicht beim ersten Versuch andocken kann, versucht er es so lange erneut, bis es gelingt.

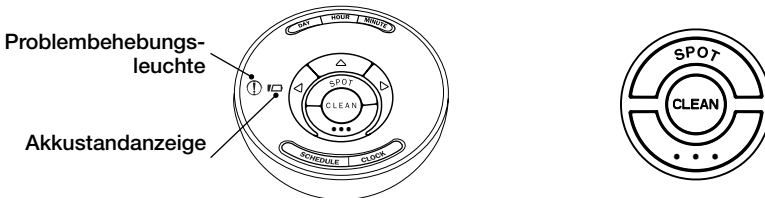


TIPP: Platzieren Sie die Home Base mindestens 1,2 m von Treppen entfernt.

Wireless Command Center

(optionales Zubehör ab Modell 570)

Mit dem Wireless Command Center können Sie bequem alle Funktionen von Roomba steuern. Sie können Roomba damit ein- und ausschalten, Reinigungszeiten einprogrammieren und Roomba durch Ihren Raum lenken.



SPOT	Roomba reinigt intensiv auf einem spiralförmigen Kurs einen begrenzten Bereich von etwa einem Meter Durchmesser und fährt dann zur Ausgangsposition der Reinigung zurück.	
CLEAN	Roomba berechnet automatisch die Raumgröße und stimmt die Reinigungszeit darauf ab.	
...	Modelle 570 bis 599	Wenn eine Home Base vorhanden ist, versucht Roomba, an dieser anzudocken.
	Ab Modell 600	Roomba schaltet in den Max-Modus um und reinigt, solange die Akkuleistung ausreicht.

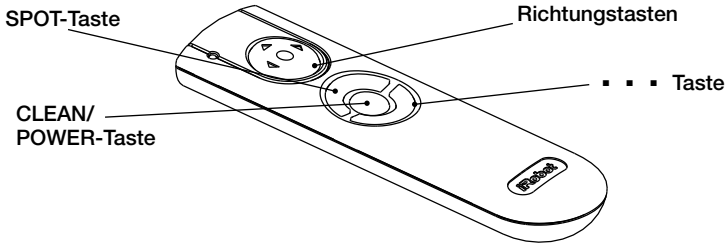
Koordinieren von Roomba mit dem Wireless Command Center

Wireless Command Centers sind für die Steuerung von nur einem Roomba-Exemplar ausgelegt. Um ein Wireless Command Center mit Roomba zu koordinieren, benötigen Sie vier AA-Batterien (nicht im Lieferumfang enthalten).

- 1 Stellen Sie sicher, dass der Akku vollständig aufgeladen ist.
- 2 Ziehen Sie das Netzteil ab, oder trennen Sie Roomba von der Home Base.
- 3 Legen Sie drei AA-Batterien in das Command Center ein.
- 4 Halten Sie die linke DRIVE-Taste gedrückt, während Sie die vierte Batterie einlegen.
- 5 Halten Sie die Taste entweder weitere drei Sekunden lang oder bis zum Aufblinken der Wochentagsleuchten von rechts nach links (Sonntag bis Samstag) gedrückt.
- 6 Setzen Sie die Batterieklappe ein, und platzieren Sie das Command Center auf Roomba.
- 7 Halten Sie die DAY- und MINUTE-Tasten auf dem Command Center zwei Sekunden lang gedrückt. Die Leuchten auf dem Command Center blinken, um den Abschluss der Koordination anzuzeigen, und Roomba gibt zwei Pieptöne von sich.
- 8 Wenn das Command Center nun eingeschaltet wird, leuchten die Leuchten der Reihe nach von links nach rechts auf, bis es die Steuerung von Roomba übernommen hat.

Fernbedienung

(optionales Zubehör ab Modell 500)



Mit der Fernbedienung können Sie bequem alle Funktionen von Roomba steuern. Damit können Sie Roomba ein- und ausschalten und ihn durch den Raum lenken, ohne sich bücken zu müssen. Außerdem erhalten Sie Zugriff auf diese Befehle:



SPOT	Roomba reinigt intensiv auf einem spiralförmigen Kurs einen begrenzten Bereich von etwa einem Meter Durchmesser und fährt dann zur Ausgangsposition der Reinigung zurück.	
CLEAN	Roomba berechnet automatisch die Raumgröße und stimmt die Reinigungszeit darauf ab.	
...	Modelle 500 bis 519	Roomba schaltet in den Spot-Modus.
	Modelle 520 bis 599	Wenn eine Home Base vorhanden ist, versucht Roomba, an dieser anzudocken.
	Ab Modell 600	Roomba schaltet in den Max-Modus um und reinigt, solange die Akkuleistung ausreicht.

Legen Sie vor der Verwendung der Fernbedienung zwei AA-Batterien ein (nicht im Lieferumfang enthalten).

TIPP: Überprüfen Sie, ob zwischen der Fernbedienung und Roomba eine direkte Sichtlinie besteht und die Fernbedienung auf Roomba gerichtet ist.

⚠ Die Fernbedienung, die Virtual Walls und die Home Base funktionieren über unsichtbare Infrarotstrahlen. Wenn diese alle im gleichen Bereich verwendet werden, empfängt Roomba möglicherweise mehrere Infrarotsignale und funktioniert nicht. Die Fernbedienung **FUNKTIONIERT NICHT**, wenn sich Roomba in der Nähe von Virtual Walls befindet.

Vorprogrammieren von Roomba

(ab Modell 550)

Festlegen der Uhrzeit

Sie müssen die Uhrzeit festlegen, bevor Sie Roomba für die Reinigung vorprogrammieren.

- 1 Halten Sie die CLOCK-Taste gedrückt.
- 2 Legen Sie, während Sie die CLOCK-Taste gedrückt halten, mithilfe der DAY-, HOUR- und MINUTE-Tasten die richtige Uhrzeit fest.
- 3 Lassen Sie die CLOCK-Taste los. Roomba piepst, um das Festlegen der Uhrzeit anzuzeigen.

Festlegen eines Zeitplans

Sie können Roomba auf eine Reinigung pro Tag, bis zu sieben mal pro Woche vorprogrammieren. Sie müssen die Uhrzeit einstellen, bevor Sie einen Zeitplan festlegen können.

So legen Sie einen Zeitplan fest:

- 1 Halten Sie die SCHEDULE-Taste gedrückt.
- 2 Legen Sie bei gedrückter SCHEDULE-Taste mithilfe der DAY-, HOUR- und MINUTE-Tasten den Zeitplan fest.
- 3 Lassen Sie die SCHEDULE-Taste los. Roomba piepst, um das Festlegen des Zeitplans anzuzeigen.

Anzeigen und Löschen von Zeitplänen

So zeigen Sie die vorprogrammierten Reinigungszeiten von Roomba an:

- 1 Halten Sie die SCHEDULE-Taste gedrückt.
- 2 Drücken Sie bei gleichzeitig gedrückter SCHEDULE-Taste die DAY-Taste, um die vorprogrammierten Reinigungszeiten für Roomba nacheinander anzuzeigen.
- 3 Lassen Sie die SCHEDULE-Taste los.

So löschen Sie einen Zeitplan:

- 1 Halten Sie die SCHEDULE-Taste gedrückt.
- 2 Drücken Sie bei gleichzeitig gedrückter SCHEDULE-Taste die DAY-Taste, um die vorprogrammierten Reinigungszeiten für Roomba nacheinander anzuzeigen.
- 3 Wenn die entsprechende vorprogrammierte Reinigungszeit angezeigt wird, halten Sie die DAY-Taste gedrückt, um die Reinigungszeit zu löschen.
- 4 Lassen Sie die SCHEDULE-Taste los.

So ändern Sie einen Zeitplan:

- 1 Halten Sie die SCHEDULE-Taste gedrückt.
- 2 Drücken Sie bei gleichzeitig gedrückter SCHEDULE-Taste die DAY-Taste, um die vorprogrammierten Reinigungszeiten für Roomba nacheinander anzuzeigen.
- 3 Wenn die entsprechende vorprogrammierte Reinigungszeit angezeigt wird, drücken Sie die HOUR- und MINUTE-Tasten, um die Reinigungszeit zu ändern.
- 4 Lassen Sie die SCHEDULE-Taste los. Roomba piepst, um die Änderung des Zeitplans zu bestätigen.

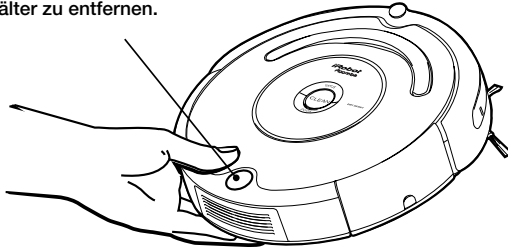
TIPP: Die Uhr von Roomba kann entweder im 12-Stundenformat (AM/PM) oder im 24-Stundenformat angezeigt werden. Um zwischen den beiden Anzeigarten umzuschalten, halten Sie die DAY- und MINUTE-Tasten gleichzeitig drei Sekunden lang gedrückt, bis Roomba piepst und die Uhr kurz erleuchtet wird. Dies zeigt an, dass das Uhrzeitformat geändert wurde. Die Uhrzeitanzeige von Roomba wird wieder in das 12-Stundenstandardformat (AM/PM) zurückgesetzt, wenn der Akku von Roomba entfernt oder vollständig entladen ist.

Regelmäßige Wartung

Um eine optimale Leistung von Roomba zu gewährleisten, wird die regelmäßige Durchführung folgender Wartungsarbeiten empfohlen:

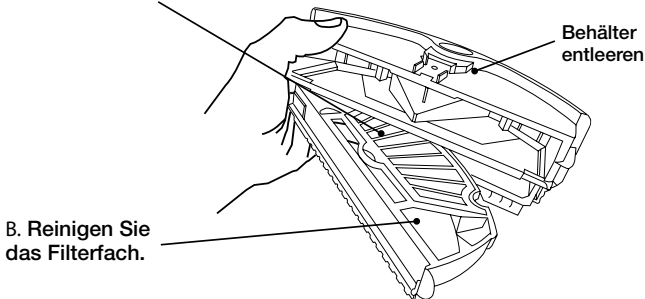
- 1 Entfernen und leeren Sie den Behälter von Roomba nach jedem Einsatz.

Drücken Sie die Taste, und ziehen Sie, um den Behälter zu entfernen.



- 2 Reinigen Sie den Filter von Roomba.

A. Reinigen Sie den Filter, oder tauschen Sie ihn aus.*



*Ersetzen Sie den Filter alle zwei Monate.

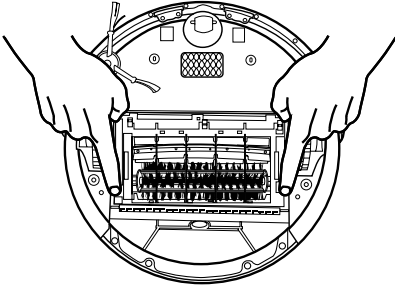
Auf www.irobot.com finden Sie weitere Informationen für eine dauerhaft optimale Leistung von Roomba.

TIPP: Nach jedem Reinigungszyklus sollten der Behälter entleert und die Bürsten gereinigt werden. Nehmen Sie das Vorderrad von Roomba regelmäßig heraus, und reinigen Sie es.

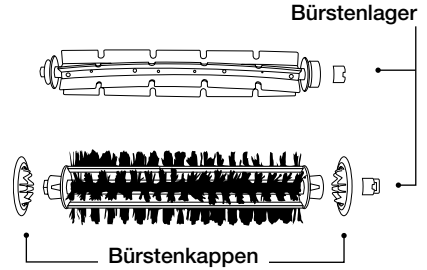
TIPP: Wenn Sie feststellen, dass Roomba weniger Schmutz von Ihrem Boden aufnimmt, entleeren Sie den Behälter und reinigen Sie die Bürsten.

3 Reinigen Sie die Bürsten.

A. Entfernen Sie den Bürstenschutz, indem Sie beide gelbe Befestigungen anheben.

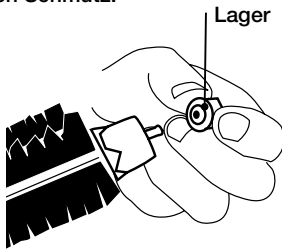


B. Entfernen und reinigen Sie die Bürsten von Roomba.

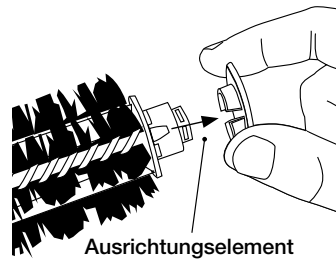


TIPP: Achten Sie bei der Wartung von Roomba auf gelbe Teile. Diese Teile sollten bei jedem Entleeren des Behälters entfernt und gereinigt werden.

C. Entfernen Sie Haare aus den gelben Bürstenlagern, und befreien Sie diese von Schmutz.



D. Entfernen und reinigen Sie die Bürstenkappen.



E. Entfernen Sie Haare aus der Borstenbürste von Roomba, indem Sie das enthaltene Reinigungswerkzeug einfach über die Bürste ziehen.

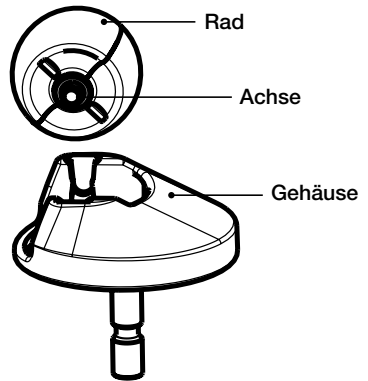


⚠ Übermäßige Haaransammlungen können Roomba dauerhaft schädigen. Entfernen Sie regelmäßig die Bürsten und untersuchen Sie die Bürstenlager.

⚠ Versuchen Sie nicht, Roomba ohne die Lager zu betreiben. Wenn Sie die Bürstenlager verlegt haben, wenden Sie sich an die iRobot-Kundenbetreuung, um Ersatzlager zu erhalten.

Reinigen des Vorderrads von Roomba

- 1 Ziehen Sie kräftig am Vorderrad, um es aus dem Roboter zu entnehmen.
- 2 Entfernen Sie Rückstände aus dem Hohlraum.
- 3 Nehmen Sie das Vorderrad aus seinem Gehäuse, und entfernen Sie alle Haare, die sich um die Achse gewickelt haben. Drücken Sie fest auf die Radachse, um sie vollständig aus dem Rad zu entnehmen.

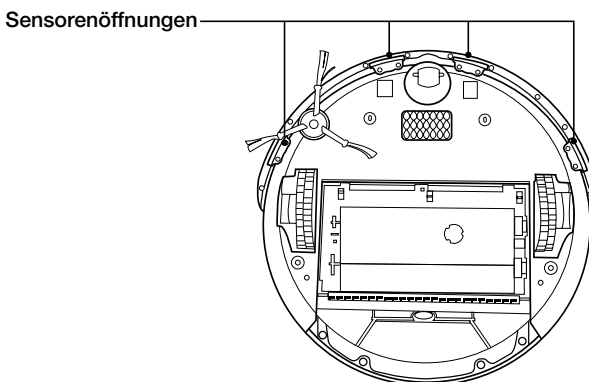


- 4 Wischen Sie das Rad sauber.
- 5 Setzen Sie das Rad wieder in das Gehäuse und das Modul wieder in den Roboter ein.

⚠ Mit Haaren und Schmutz verstopfte Vorderräder können zu Schäden an der Bodenoberfläche führen.

Reinigen der Sensoren von Roomba

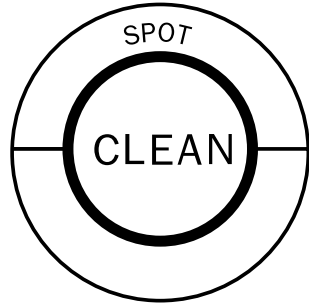
- 1 Säubern Sie alle vier Sensoren mit einem sauberen, trockenen Tuch.



Sprachauswahlmodus

Roboter der Roomba 500-Reihe können Problembehebungsnachrichten in Englisch, Französisch, Deutsch, Spanisch, Italienisch, Niederländisch, Dänisch, Schwedisch, Norwegisch, Finnisch, Polnisch, Russisch, Portugiesisch, Japanisch, Koreanisch und Chinesisch anzeigen.

Die Standardsprache von Roomba ist Englisch.



Festlegen der Sprache

- 1 Schalten Sie Roomba AUS. (Halten Sie die CLEAN-Taste so lange gedrückt, bis die Lichter von Roomba erlöschen.)
- 2 Halten Sie die CLEAN-Taste so lange gedrückt, bis Roomba piepst und die derzeit ausgewählte Sprache ansagt.
- 3 Lassen Sie die CLEAN-Taste los. Roomba befindet sich nun im Sprachauswahlmodus.
- 4 Drücken Sie so lange die CLEAN-Taste, bis Sie die gewünschte Sprache hören.
- 5 Halten Sie die CLEAN-Taste gedrückt, um Roomba auszuschalten und die Sprachauswahl zu bestätigen.

Problembhebung

Roomba meldet ein Problem mit einem „Oh-oh“ in zwei Pieptönen, gefolgt von einer Sprechstimme. Außerdem blinkt die Problembhebungsleuchte. Lösen Sie das Problem mithilfe der folgenden Tabelle. Wenn sich das Problem nicht beheben lässt, besuchen Sie www.irobot.com/support.

Typ: Drücken Sie auf die CLEAN-Taste, um die Fehlermeldung von Roomba zu wiederholen.

Laufzeitfehler

Roomba blinkt ...	Roomba sagt	Wahrscheinliche Ursache	Maßnahmen
1 Blinkzeichen (alle 2 Sekunden)	Fehler 1. Stellen Sie Roomba an einer anderen Stelle auf, und drücken Sie die CLEAN-Taste, um ihn neu zu starten.	Roomba steckt fest, ein Rad hängt in der Luft.	Stellen Sie sicher, dass die Räder sicher auf dem Boden aufliegen. Starten Sie Roomba an einem neuen Ort.
	Fehler 2. Öffnen Sie das Bürstengehäuse und reinigen Sie die Bürsten.	Die Hauptbürsten können sich nicht drehen.	Entfernen und reinigen Sie die Bürsten. Siehe Seite 22.
	Fehler 5. Drehen Sie die Seitenräder, um sie zu reinigen.	Das Seitenrad hängt fest.	Befreien Sie die Seitenräder von Haaren und Schmutz. Bewegen Sie die Räder, und stellen Sie sicher, dass sie sich frei drehen können. Starten Sie Roomba an einem neuen Ort.
	Fehler 6. Stellen Sie Roomba an einer anderen Stelle auf, und drücken Sie die CLEAN-Taste, um ihn neu zu starten.	Die Sensoren sind verschmutzt, oder Roomba hängt an einem Abgrund fest.	Säubern Sie die Sensoren mit einem sauberen, trockenen Tuch. Siehe Seite 23. Starten Sie Roomba an einem neuen Ort.
	Fehler 7. Drehen Sie die Seitenräder, um sie zu reinigen.	Das Seitenrad hängt fest.	Befreien Sie die Seitenräder von Haaren und Schmutz. Bewegen Sie die Räder, und stellen Sie sicher, dass sie sich frei drehen können. Starten Sie Roomba an einem neuen Ort.
	Fehler 9. Klopfen Sie auf den Stoßfänger, um ihn zu reinigen.	Der Stoßfänger ist eingedrückt, oder der Stoßsensor ist verschmutzt.	Klopfen Sie schnell 10 bis 20 mal auf den Stoßfänger, um Rückstände zu entfernen, die sich möglicherweise unter dem Stoßfänger verfangen haben.
	Fehler 10. Drehen Sie die Seitenräder, um sie zu reinigen.	Das Seitenrad hängt fest, oder der Stoßfänger registriert keine Hindernisse.	Wenn Roomba sich auf der Stelle im Kreis dreht, befreien Sie die Seitenräder von Haaren und Schmutz. Bewegen Sie die Räder, und stellen Sie sicher, dass sie sich frei drehen können. Wenn Roomba sich nicht auf der Stelle im Kreis dreht, befindet er sich möglicherweise in einem sehr großen Raum. Erstellen Sie mit einer Virtual Wall einen kleineren Reinigungsbereich.
	Laden Sie Roomba auf.	Der Akku ist entladen.	Schließen Sie Roomba an das Netzteil an (oder stellen Sie Roomba an die Home Base), um ihn aufzuladen. Siehe Seite 12.

Ladefehler (während des Ladevorgangs)

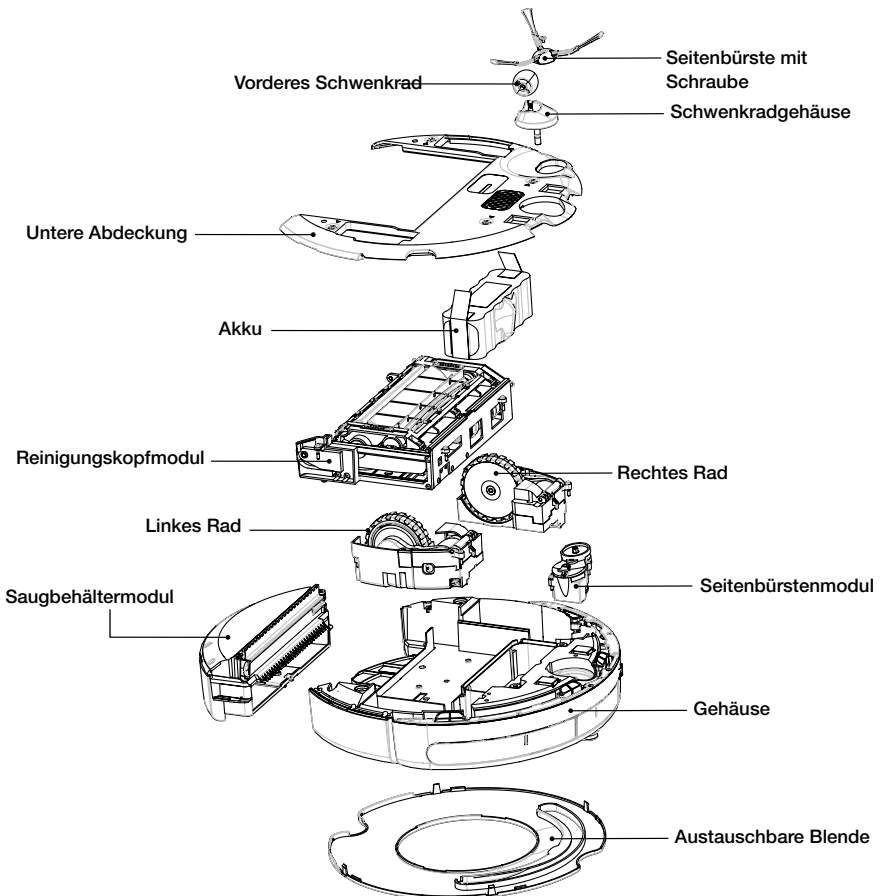
Roomba blinkt ...	Roomba zeigt an ... (ab Modell 550)	Roomba sagt	Wahrscheinliche Ursache	Maßnahmen
1 Blinkzeichen	-	Ladefehler 1.	Der Akku ist nicht angeschlossen.	Stellen Sie sicher, dass die Abreißlasche des Akkus entfernt wurde. Entfernen Sie die untere Abdeckung, um den Akku zu entnehmen und erneut einzusetzen. Siehe Seite 30.
2 Blinkzeichen	Err2	Ladefehler 2.	Ein Ladefehler ist aufgetreten.	Lassen Sie Roomba mindestens eine Stunde lang abkühlen, und laden Sie ihn erneut.
3 Blinkzeichen	Err3	Ladefehler 3.	Ein Ladefehler ist aufgetreten.	Setzen Sie die Software von Roomba zurück (siehe folgender Tipp), und laden Sie ihn erneut.
5 Blinkzeichen	Err5	Ladefehler 5.	Ein Ladefehler ist aufgetreten.	Setzen Sie die Software von Roomba zurück (siehe folgender Tipp), und laden Sie ihn erneut.
6 Blinkzeichen	Err6	Ladefehler 6.	Der Akku ist zu warm.	Lassen Sie Roomba mindestens eine Stunde lang abkühlen, und laden Sie ihn erneut.
7 Blinkzeichen	Err7	Ladefehler 7.	Der Akku kühlt nicht ab.	Lassen Sie Roomba mindestens eine Stunde lang abkühlen, und laden Sie ihn erneut.

TIPP: Um die Software von Roomba zurückzusetzen, halten Sie die Tasten über und unter der CLEAN-Taste 10 Sekunden lang gedrückt. Dadurch werden alle geplanten Reinigungszeiten gelöscht, die Uhr zurückgesetzt und möglicherweise einige Softwareprobleme behoben.

Austauschbare Module

Roomba verfügt über ein Reihe austauschbarer Module. Dazu gehören die Räder, die Seitenbürste, der Hauptreinigungskopf, der Saugbehälter, das Schwenkrad und der Akku.

Um Zugriff auf die austauschbaren Module von Roomba zu erhalten, entfernen Sie die untere Abdeckung, indem Sie die vier Schrauben lösen, mit denen diese befestigt ist, sowie die Schraube, die die rotierende Seitenbürste hält.

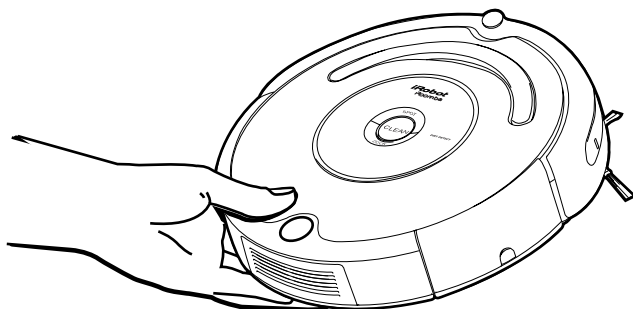


Entfernen der Blende

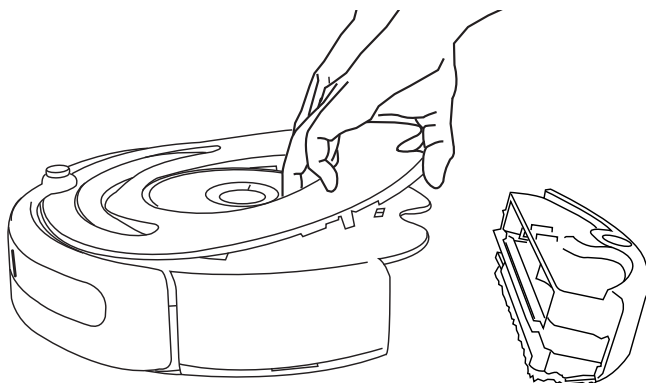
(ab Modell 500)

Befolgen Sie diese Anweisungen, um die Blende zu entfernen und wieder einzusetzen.

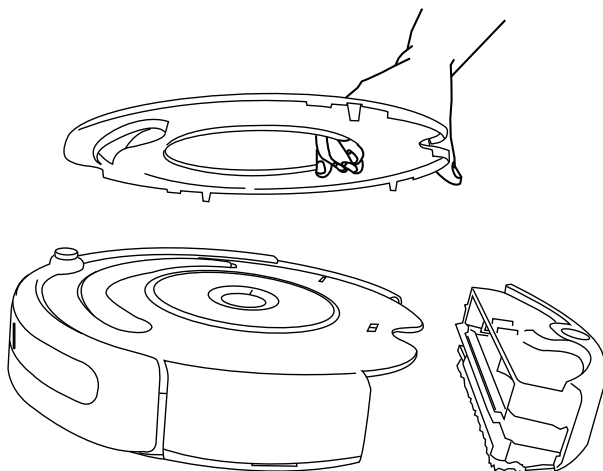
- 1 Entfernen Sie den Behälter von Roomba.



- 2 Entfernen Sie die Blende, indem Sie diese vom Behälter aus nach oben ziehen. Die Blende ist an mehreren Stellen gesichert.



- 3** Setzen Sie die Blende wieder ein, indem Sie die Halterungen in die entsprechenden Öffnungen einsetzen, und dann fest auf die inneren und äußeren Kanten der Blende drücken.



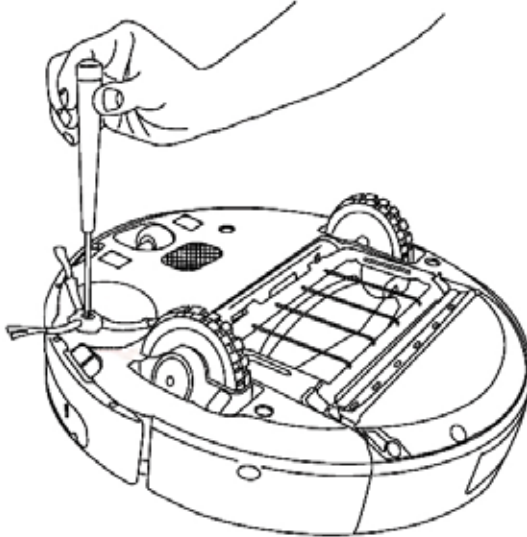
- 4** Setzen Sie die Behälter wieder ein.

Entfernen des Akkus

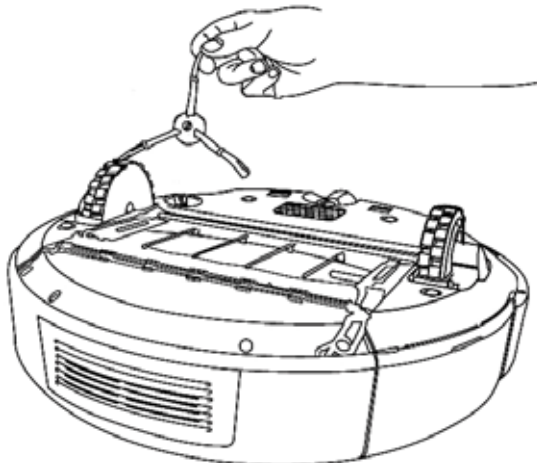
(ab Modell 500)

Befolgen Sie diese Anweisungen, um den Akku zu entfernen und wieder einzusetzen.

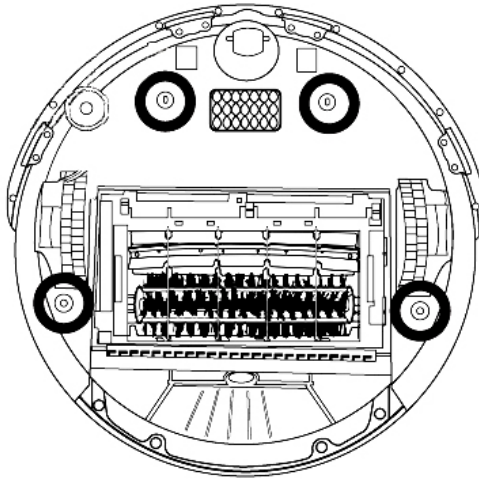
- 1 Entfernen Sie die Seitenbürstenschrauben von Roomba.



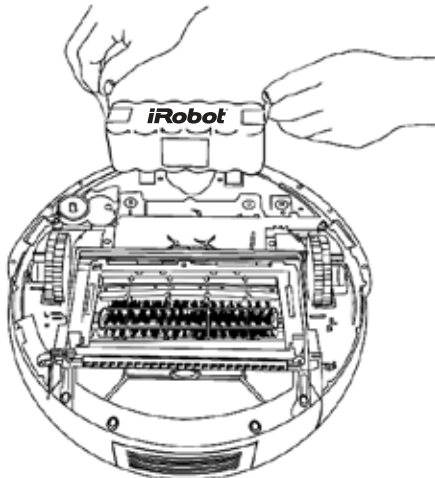
- 2 Entfernen Sie die Seitenbürsten.



- 3 Lösen Sie die vier unten gezeigten Schrauben, und entfernen Sie die Bodenabdeckung von Roomba.



- 4 Entfernen Sie den Akku.



- 5 Setzen Sie den Akku wieder ein. Dabei muss das iRobot-Logo nach oben weisen.
- 6 Bringen Sie die untere Abdeckung und die vier Schrauben wieder an.
- 7 Setzen Sie die Seitenbürste und die Seitenbürstenschraube wieder ein.

Häufig gestellte Fragen

Warum dreht sich die Seitenbürste von Roomba manchmal rückwärts?

Wenn Roomba an Gegenständen wie Teppichfransen oder Kabeln fest hängt, dreht sich die Seitenbürste möglicherweise langsam oder kurzzeitig rückwärts, um sich zu befreien. Dies kann auch auf dicken oder hochflorigen Teppichen vorkommen. Wenn dieses Verhalten auf Hart- oder Parkettböden auftritt, oder wenn keine Fransen oder Kabel vorhanden sind, sollten Sie die Seitenbürste reinigen. Entfernen Sie zunächst mit einem kleinen Kreuzschlitzschraubendreher die Schraube in der Mitte der Seitenbürste. Entfernen Sie dann die Seitenbürste und reinigen Sie diese sorgfältig von Schmutz und Haaren, die sich um die Achse gewickelt haben. Setzen Sie dann die Seitenbürste und die Seitenbürstenschraube wieder ein.

Warum macht Roomba manchmal klopfende Geräusche?

Wenn die Bürsten mit Objekten wie Teppichfransen oder Kabel in Berührung kommen, wechseln sie kurzzeitig die Richtung der Drehbewegung, um sich zu befreien. Dies verursacht ein klopfendes Geräusch, das so lange ca. einmal pro Sekunde ertönt, bis die Blockierung der Bürsten behoben ist. Wenn Roomba klopfende Geräusche macht, ohne dass Fransen oder Kabel vorhanden sind, müssen die Hauptbürsten gereinigt werden (Beschreibung Seite 22).

Warum wird Roomba langsamer, wenn er sich bestimmten Hindernissen nähert?

Roomba verwendet eine Technologie für sensible Stoßfänger, um Wände und andere Hindernisse zu erkennen, sodass er die Geschwindigkeit verringern und das Hindernis sanft berühren kann, bevor er die Richtung ändert. Besonders dunkle oder schwarze Oberflächen sowie Gegenstände, die schmaler als fünf Zentimeter sind, können die Wahrnehmung und Verlangsamung von Roomba beeinträchtigen.

TIPP: Weitere Unterstützung erhalten Sie unter www.irobot.com/support.

Wichtige Sicherheitshinweise

⚠ VORSICHT: LEGEN SIE DIE ELEKTRONIK VON ROOMBA, DES AKKUS ODER DES NETZTEILS NICHT FREI. IM INNEREN BEFINDEN SICH KEINE TEILE, DIE VOM BENUTZER GEWARTET WERDEN KÖNNEN. ÜBERLASSEN SIE DIE WARTUNG QUALIFIZIERTEN FACHKRÄFTEN. STELLEN SIE SICHER, DASS DIE BETRIEBSSPANNUNG DES BEIGEFÜGTEN NETZTEILS DER STANDARDNETZSPANNUNG ENTSPRICHT.

Gehen Sie beim Betrieb von Roomba stets mit Vorsicht vor. Beachten Sie bei der Einstellung, Verwendung und Wartung von Roomba folgende Sicherheitsvorkehrungen, um Verletzungen und Schäden zu vermeiden:

ALLGEMEINE SICHERHEITSHINWEISE

- Lesen Sie alle Sicherheits- und Betriebshinweise, bevor Sie Roomba in Betrieb nehmen.
- Bewahren Sie die Sicherheits- und Betriebshinweise zu Referenzzwecken auf.
- Beachten Sie alle Warnungen auf Roomba, dem Akku, dem Netzteil und im Besitzerhandbuch.
- Befolgen Sie alle Betriebs- und Gebrauchshinweise.
- Übergeben Sie alle nicht-routinemäßigen Wartungsarbeiten an iRobot.

NUTZUNGSBESCHRÄNKUNGEN FÜR ROOMBA

- Roomba ist nur für den Einsatz in geschlossenen Räumen vorgesehen.
- Roomba ist kein Spielzeug. Setzen oder stellen Sie sich nicht auf das Gerät. Kleine Kinder und Haustiere sollten beaufsichtigt werden, während Roomba reinigt.
- Reinigen Sie ihn ausschließlich mit einem trockenen Tuch. Gießen und sprühen Sie kein Wasser auf Roomba.
- Verwenden Sie das Gerät nicht, um brennende oder rauchende Gegenstände aufzunehmen.
- Dieses Gerät ist nicht dafür geeignet, Bleichmittel, Farbe oder andere Chemikalien bzw. Feuchtigkeit aufzunehmen.
- Entfernen Sie vor der Nutzung des Geräts Gegenstände wie Kleidung, lose Papiere, Zugschnüre für Fensterläden oder Vorhänge sowie alle zerbrechlichen Gegenstände vom Boden. Wenn das Gerät über eine Schnur fährt und sie mit sich zieht, besteht das Risiko, dass Objekte von Tischen oder Regalen gerissen werden.
- Wenn der zu reinigende Raum über einen Balkon verfügt, sollte der Zugang durch eine physische Barriere versperrt werden, damit Roomba nicht auf den Balkon gelangen kann.
- Entfernen Sie vor Lagerungen über einen längeren Zeitraum oder einem Transport stets den Akku.
- Dieses Gerät darf nicht von Personen (einschließlich Kindern) mit eingeschränkten physischen, sensorischen oder mentalen Fähigkeiten oder einem Mangel an Erfahrung und Kenntnissen verwendet werden, es sei denn sie werden von einer verantwortlichen Person für die Verwendung des Geräts instruiert und dabei beaufsichtigt.
- Kinder sollten beaufsichtigt werden, damit sichergestellt ist, dass sie nicht mit dem Gerät spielen.

ROOMBA-AKKU UND LADEVORGANG

- Betreiben Sie den Ladevorgang nur mit Wechselstrom. Das Produkt darf nicht mit Spannungsumwandlern jeglicher Art verwendet werden. Durch die Verwendung von Spannungsumwandlern verlieren Sie sofort Ihren Garantieanspruch.
- Verwenden Sie zum Aufladen des Geräts ausschließlich das vom Hersteller mitgelieferte Netzteil.
- Verwenden Sie das Netzteil nicht, wenn das Kabel oder der Netzstecker beschädigt ist.
- Laden Sie den Roboter nur in geschlossenen Räumen auf.
- Bei schweren Gewitterstürmen kann das Netzteil von Roomba durch einen Überspannungsschutz gesichert werden.
- Fassen Sie das Netzteil nie mit nassen Händen an.
- Trennen Sie Roomba immer vom Netzteil, bevor Sie ihn reinigen.
- Stellen Sie sicher, dass die Betriebsspannung des beigefügten Netzteils der Standardnetzspannung entspricht.

Konformitätserklärung

Roomba Robotic-Staubsauger und -Zubehör

Hersteller: iRobot Corporation, 8 Crosby Drive, Bedford, MA 01730, USA erklärt, dass Roomba Robotic-Staubsauger inklusive Stromversorgungsakkus und der Home Base den Anforderungen der EG-Niederspannungsrichtlinie 73/23/EWG gemäß der geänderten CE-Kennzeichnungsrichtlinie 93/68/EWG und der geänderten EMV-Richtlinie über die elektromagnetische Verträglichkeit 89/336/EWG gemäß der geänderten Richtlinie 92/31/EWG entsprechen. Niederspannungstests und EMV-Test wurden durch TÜV Rheinland of North America durchgeführt.

Weiterhin wird erklärt, dass Roomba Robotic-Staubsauger und Zubehör den folgenden harmonisierten europäischen Normen entsprechen:

Jahr der CE-Kennzeichnung: 2004

EN 60335-1:2002 + A11:2004

Haushalts- und ähnliche Elektrogeräte – Sicherheitsteil 1 – Allgemeine Anforderungen

EN 60335-2-2:2003

Haushalts- und ähnliche Elektrogeräte – Sicherheitsteil 2 – Besondere Anforderungen an Staubsauger und Wasserauger

EN 60335-2-29:2002

Haushalts- und ähnliche Elektrogeräte – Teil 2 bis 29 – Besondere Anforderungen an Akkuladegeräte

EN 55014-1:2000 + A1:2001 + A2:2002

Elektromagnetische Kompatibilität – Anforderungen an Haushaltsgeräte, elektrische Geräte und ähnliche Apparate – Teil 1: Emission

EN 55014-1:1997 + A2:2002

Elektromagnetische Kompatibilität – Anforderungen an Haushaltsgeräte, elektrische Geräte und ähnliche Apparate – Teil 2: Unanfälligkeit – Standard für die Produktfamilie

iRobot-Kundenbetreuung USA

Wenn Sie Fragen oder Anmerkungen zu Roomba haben, wenden Sie sich bitte an iRobot, bevor Sie Kontakt zu einem Händler aufnehmen.

Auf unserer Website unter www.irobot.com finden Sie Supporthinweise, häufig gestellte Fragen und Informationen über Zubehör und andere iRobot-Produkte. Wir freuen uns darauf, von Ihnen zu hören.

Wenn Sie weitere Unterstützung benötigen:

- Besuchen Sie die iRobot-Support-Website unter www.irobot.com/support.
- Rufen Sie unsere Kundenbetreuung unter der US-amerikanischen Nummer 877.855.8593 an

Erreichbarkeit der iRobot-Kundenbetreuung in den USA:

- Montag bis Freitag 9 bis 19 Uhr Eastern Standard Time
- Samstag 9 bis 18 Uhr Eastern Standard Time

iRobot-Kundenbetreuung International

Wenn Sie Fragen oder Anmerkungen zu Roomba haben, wenden Sie sich bitte an iRobot, bevor Sie Kontakt zu einem Händler aufnehmen.

Wählen Sie im Folgenden Ihr Land für Supporthinweise, häufig gestellte Fragen und Informationen über Zubehör und andere iRobot-Produkte. Wir würden uns freuen, von Ihnen zu hören!

Land	Telefonnummer	E-Mail	Website
Österreich	004940-65684122	service@kleinundmore.de	www.kleinundmore.de
Belgien	00800-34448378	irobot@digitest.de	www.digitest.de/irobot
Dänemark	-	irobotservice@witt.dk	www.witt.dk
Finnland	358-(0)44-5744807	jouni.romppanen@robokeskus.fi	www.robokeskus.fi
Frankreich	0825-700190	irobot@digitest.de	www.digitest.de/irobot
Deutschland	040-65684122	service@kleinundmore.de	www.kleinundmore.de
Italien	848-694692	info@irobot.it	www.irobot.it
Luxemburg	00800-34448378	irobot@digitest.de	www.digitest.de/irobot
Niederlande	0900-5050800	irobot@digitest.de	www.digitest.de/irobot
Norwegen	48-02-48-40	service@servicechefen.no	www.servicewebben.no
Portugal	00800-34448378	irobot@digitest.de	www.digitest.de/irobot
Spanien	902-888413	contacto@gesolutions.net	www.gesolutioins.net
Schweden	013-15-45-10	info@garant.se	www.garant.se
Schweiz	0848-700567	service@irobotics.ch	www.irobotics.ch
UK	01249-813835	service@domotec.uk.com	www.domotec.uk.com

iRobot-Zubehör erhalten Sie unter:

800.727.9077 oder unter store.irobot.com

**Internationale Kunden erhalten Informationen unter
www.irobot.com/international.**

iRobot[®]

© 2009 iRobot Corporation, 8 Crosby Drive, Bedford, MA 01730. Alle Rechte vorbehalten.

iRobot, Roomba, Virtual Wall und Home Base sind eingetragene Marken der iRobot Corporation. Dirt Detect und Lighthouse sind Marken der iRobot Corporation. [00054.0409.v1]

US-Patentnummern D556.961 | 6.594.844 | 6.690.134 | 6.809.490 | 6.883.201 | 6.956.348 | 7.155.308 | 7.173.391
| 7.196.487 | 7.288.912 | 7.332.890 | 7.388.343 | 7.389.156 | 7.429.843 | 7.430.455 | 7.441.298 | 7.441.298 |
7.448.113. Weitere Patente ausstehend.