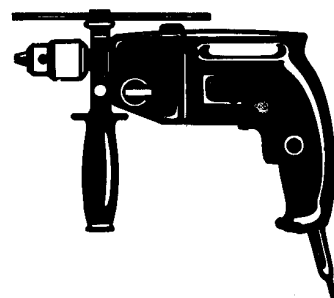


D **Gebrauchsanweisung**
Elektronik-Schlagbohrmaschine

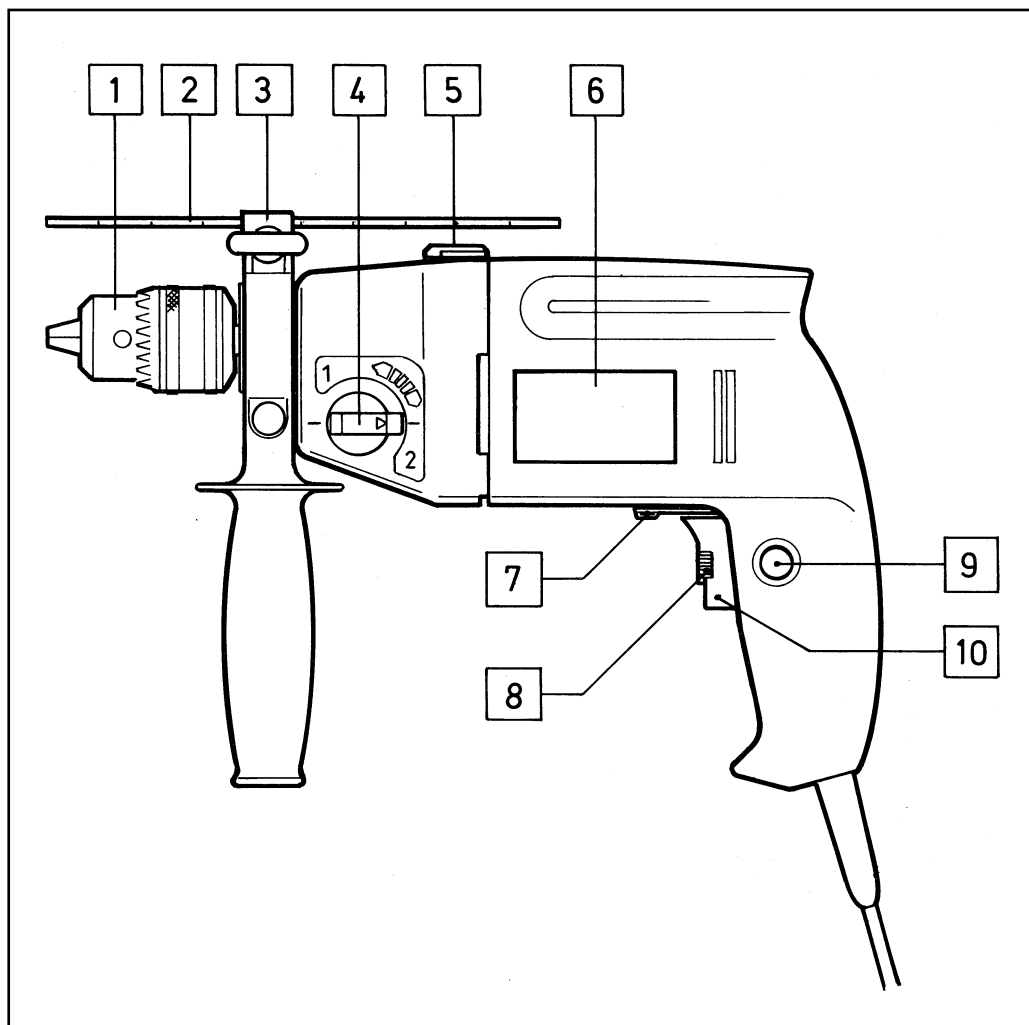
HERKULES



Art.-Nr. : 42.592.02



SBE 800



Bitte lesen Sie die Gebrauchsanweisung genau und achten Sie besonders auf die Sicherheitshinweise. Bewahren Sie die Gebrauchsanweisung zusammen mit der Bohrmaschine auf.

Lieferumfang

SBE 800,
Dreibackenbohrfutter 1,5-13 mm,
Zusatzhandgriff mit Tiefen-
anschlag

Beschreibung

- 1 Zahnkranzbohrfutter
- 2 Bohrtiefenanschlag
- 3 Zusatzgriff
- 4 2-Gang-Getriebebeschalter
- 5 Bohren/Schlagbohren-
Umschalter
- 6 Typenschild
- 7 Rechts-/Linkslauf-Umschalter
- 8 Drehzahl-Regler
- 9 Feststellknopf
- 10 Betriebsschalter

Technische Daten

Spannung: 230 V

Leistungs- 800 Watt
aufnahme:

Bohr- leistung:	Beton 16 mm
	Stahl 13 mm
	Holz 25 mm

Drehzahl:	1-Gang 0-1100 min ⁻¹
	2-Gang 0-2900 min ⁻¹

Schlag- zahl:	1-Gang 0-11970 min ⁻¹
	2-Gang 0-3230 min ⁻¹

Schalldruckpegel LPA	102 db(A)
-------------------------	-----------

Schalleistungspegel LWA	115 db(A)
----------------------------	-----------

Vibration a _w	12,6 m/s ²
--------------------------	-----------------------

Schutzisoliert,
Funkentstört,
Aufgebaut nach den zutreffenden
VDE-Normen

Achtung

- Die Bohrmaschine ist nicht zum Antrieb von Vorsatzgeräten ausgelegt.
- Nicht im Bereich von Dämpfen oder brennbaren Flüssigkeiten verwenden.
- Nur scharfe Bohrer und geeignete Schrauberbits verwenden.
- Ziehen Sie bei allen Umbau- und Reinigungsarbeiten den Stecker aus der Steckdose.
- Schützen Sie das Netzkabel vor Beschädigungen. Öl und Säure können das Kabel beschädigen.
- Das Gerät nicht am Netzkabel tragen.
- Den Stecker nicht durch ziehen am Netzkabel aus der Steckdose entfernen.
- Achten Sie vor dem einstecken des Netzsteckers darauf, daß der Betriebsschalter nicht arretiert ist.
- Bei Verwendung von Kabeltrommel, Kabel vollständig abrollen. Drahtquerschnitt min. 1,5 mm².
- Maschine nicht überlasten.
- Sichern Sie alle zu bearbeitenden Werkstücke ausreichend.
- Kindern unzugänglich machen!
- Achten Sie auf einen sicheren Stand auf Leitern oder Gerüsten bei freihändigem Bohren.
- Verwenden Sie den Zusatzhandgriff beim Bohren in der Nähe von elektrischen Leitungen.
- In Wänden, wo Strom, Wasser oder Gasleitungen unsichtbar verlegt sind, zuerst die Leitungen mit einem Leitungssuchgerät lokalisieren.
- Tragen Sie eine Schutzbrille und verwenden sie eine Staubmaske bei stauberzeugenden Arbeiten.

Wartung

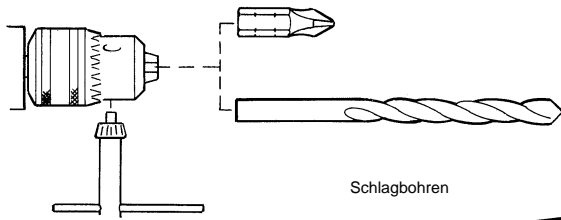
- Halten Sie Ihre Bohrmaschine immer sauber.
- Benutzen Sie zur Reinigung des Kunststoffes keine ätzenden Mittel.
- Bei übermäßiger Funkenbildung überprüfen Sie die Kohlenbürsten.
- Halten Sie die Lüftungsschlitze frei.
- Sollten Sie Beschädigungen feststellen, können Sie anhand der beiliegenden Explosionszeichnung, sowie der Teileliste, Ersatzteile genau definieren und bei unserem Kundenservice anfordern.

Hinweis:

Dieses Elektrowerkzeuges wird nach IEC 59 CO 11, IEC 704, DIN 45635 Teil 21, NFS 31-031 (84/537/ EWG) gemessen.

Das Geräusch am Arbeitsplatz kann 85 dB (A) überschreiten. In diesem Fall sind Schallschutzmassnahmen für den Bediennenden erforderlich.

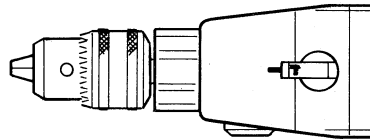
Der Wert der ausgesendeten Schwingungen wurde nach ISO 5349 ermittelt



Schlagbohren

Achtung!

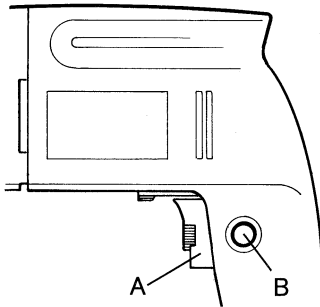
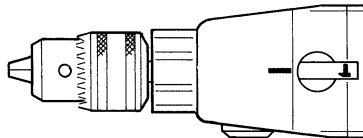
Die Bohrer sollen an allen 3 Löchern im Bohrfutter nachgezogen werden. Nach dem Festziehen den Bohrfutterschlüssel abziehen.



Bohren/Schrauben

Achtung!

Nur im Stillstand umschalten. Beim Bohren in Fliesen und Kacheln Stellung Bohren/Schrauben einstellen.

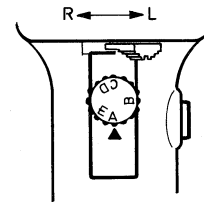


Ein-/Ausschalter

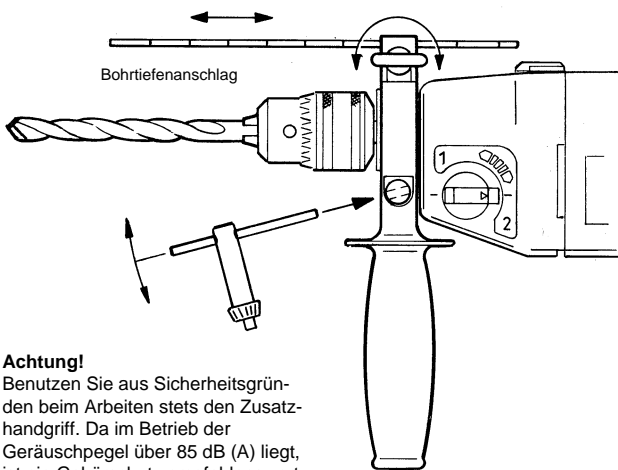
- Einschalten: Betriebsschalter A eindrücken
- Dauerbetrieb: Mit Feststellknopf B Schalter A sicher
- Ausschalten: Betriebsschalter A kurz eindrücken

Durch mehr oder weniger starkes Drücken des Betriebsschalters A wählen Sie die richtige Tourenzahl für jede Arbeit. (z.B. Schrauben, Bohren usw.)

Rechtslauf Linkslauf

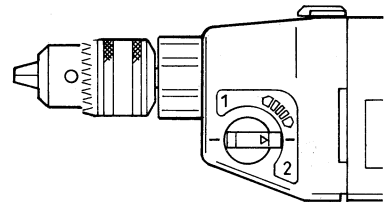


Drehen des Drehzahlreglers nach rechts erhöht sich die Umdrehung



Achtung!

Benutzen Sie aus Sicherheitsgründen beim Arbeiten stets den Zusatzhandgriff. Da im Betrieb der Geräuschpegel über 85 dB (A) liegt, ist ein Gehörschutz empfehlenswert.



Stellung 2

Achtung!

Nur im Stillstand umschalten. Stellung 1 auf Stellung 2

EG-Konformitätserklärung EC Declaration of Conformity

Wir/We

**ISC GmbH
International Service Center
Eschenstraße 6
D-94405 Landau/Isar**

erklären hiermit, daß die nachfolgende genannte Maschine den einschlägigen grundlegenden Sicherheits- und Gesundheitsanforderungen der EG-Richtlinie entspricht
declare, that the following machinery complies with all the essential health and safety requirements of the EC Directive.

Geräteart

Description of machinery:

Schlagbohrmaschine

Typ

Type of machinery:

SBE 800**EG-Richtlinien/EC Direktives:**

EG Maschinenrichtlinie 89/392/EWG mit Änderungen
EC Directive for machinery 89/392/EEC with amendments



EG Niederspannungsrichtlinie 73/23/EWG
EC Directive for low voltage 73/23/EEC



EG Richtlinie Einfache Druckbehälter 87/404/EWG
EC Directive for easy pressure tank 87/404/EWG



EG Richtlinie Elektromagnetische Verträglichkeit 89/336/EWG mit Änderungen
EC directive electromagnetic compatibility 89/336/EEC with amendments

Angewandte harmonisierte Normen

Applicable harmonized standards:


* **EN 600555-2; EN 55014; prEN 55024 part 2, prEN 55024 part 3,****prEN 55024 part 4**

Angewandte nationale Normen und technische Spezifikationen

Applicable national standards and technical specifications:

* **DIN VDE 0740 T1 04.81 + A1 07.82; DIN VDE 0740 T21 04.81****29.06.94**

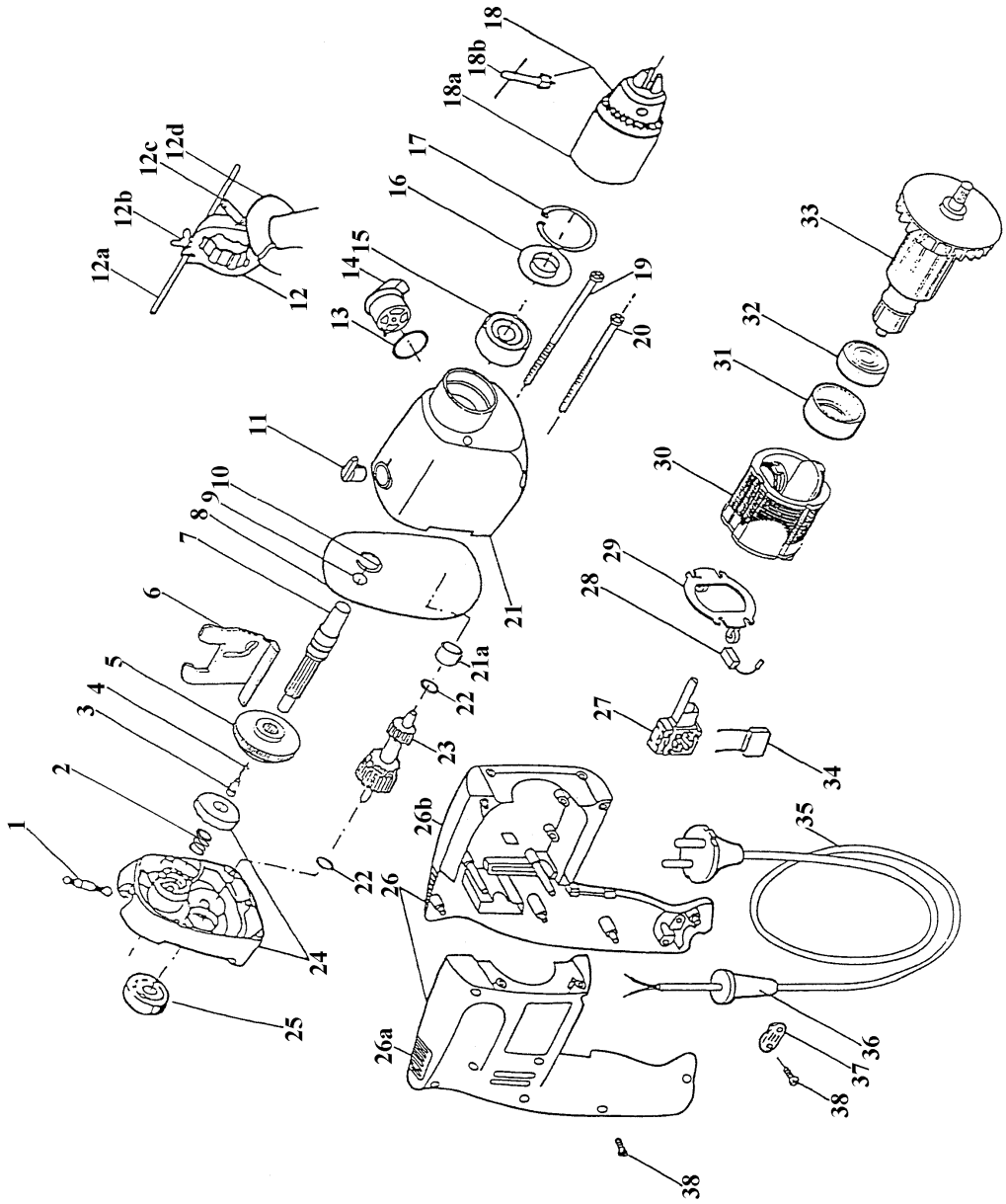
Datum / date

Unterschrift 
Product-Management-L

Archivierung / For archives

BMS-0034-02-079-E

Ersatzteilzeichnung SBE 800, Art.-Nr. 42.592.02, I.-Nr. 91016



Ersatzteilliste SBE 800, Art.-Nr. 42.592.02, I.-Nr. 91016

Pos.	Bezeichnung	ET-Nummer	Pos.	Bezeichnung	ET-Nummer
01	Bolzen	42.591.02.61	19	Schraube 4,2x80/20	42.591.02.25
02	Feder	42.591.02.62	20	Schraube 3,9x43	42.591.02.26
03	Bolzen 5x10	42.591.02.63	21	Getriebegehäuse	42.591.02.66
04	Kugel 5	42.591.02.64	21a	Nadellager 0608	42.591.02.67
05	Getrieberad	42.591.02.05	22	U-Scheibe	42.591.02.68
06	Schieber	42.591.02.06	23	Getriebewelle	42.592.20.15
07	Aufnahmwelle	42.591.02.65	24	Lagerschild	42.592.20.16
08	Dichtungsring	42.591.02.08	25	Kugellager 6082	42.591.02.31
09	Dichtungsring	42.591.02.09	26	Griffgehäuse komplett	42.592.00.03
10	Seegerring	42.591.02.10	26a	Griffgehäuse rechts	42.592.00.04
11	Drehknopf	42.592.00.01	26b	Griffgehäuse links	42.592.00.05
12	Zusatzhandgriff komplett	42.592.20.11	27	Schalter	42.591.02.35
12a	Tiefenanschlag	42.591.02.13	28	Schleifkohle	42.591.02.36
12b	Schraube	42.592.20.12	29	Kohlenhalter	42.591.02.37
12c	Gegenmutter kpl.	42.592.20.13	30	Stator	42.591.02.38
12d	Handgriff	42.592.20.14	31	Lagerhülse	42.591.02.39
13	Dichtung	42.591.02.17	32	Kugellager	42.591.02.40
14	Drehknopf	42.591.02.18	33	Rotor	42.591.02.41
15	Kugellager 6002	42.591.02.19	34	Kondensator	42.591.02.42
16	Lagerhülse	42.591.02.20	35	Netzleitung	42.591.02.43
17	Seegerring	42.591.02.21	36	Knickschutztülle	42.591.02.44
18	Bohrfutter mit Schlüssel	42.591.02.22	37	Zugentlastungsschelle	42.591.02.45
18a	Bohrfutter	42.591.02.23	38	Schraube 3,9x19	42.591.02.46
18b	Bohrfutterschlüssel	42.591.02.24			

GARANTIEURKUNDE

Wir gewähren Ihnen ein Jahr Garantie gemäß nachstehenden Bedingungen. Die Garantiezeit beginnt jeweils mit dem Tag der Lieferung, der durch Kaufbeleg, wie Rechnung, Lieferschein oder deren Kopie, nachzuweisen ist. Innerhalb der Garantiezeit beseitigen wir alle Funktionsfehler am Gerät, die nachweisbar auf mangelhafte Ausführung oder Materialfehler zurückzuführen sind. Die dazu benötigten Ersatzteile und die anfallende Arbeitszeit werden nicht berechnet.

Ausschluß: Die Garantiezeit bezieht sich nicht auf natürliche Abnutzung oder Transportschäden, ferner nicht auf Schäden, die infolge Nichtbeachtung der Montageanleitung und nicht normgemäßer Installation entstanden. Der Hersteller haftet nicht für indirekte Folge- und Vermögensschäden. Durch die Instandsetzung wird die Garantiezeit nicht erneuert oder verlängert. Bei Garantieanspruch, Störungen oder Ersatzteilbedarf wenden Sie sich bitte an.

ISC GmbH · International Service Center
Eschenstraße 6 · D-94405 Landau/Isar (Germany)

Ersatzteil-Abt.: Telefon (0 99 51) 942 356 • Telefax (0 99 51) 52 50
Reparatur-Abt.: Telefon (0 99 51) 942 357 • Telefax (0 99 51) 26 10
Technische Kundenberatung: Telefon (0 99 51) 942 358

Technische Änderungen vorbehalten

wegm. 8/96