

HB968SC

privileg



Gebrauchsanleitung

Stabmixer

Anleitungs-Nr.: 92502
Bestellnr.: 441 476
HC 20140319
Nachdruck, auch aus-
zugsweise, nicht ge-
stattet!

Inhaltsverzeichnis

Lieferumfang / Geräteteile	3
Informationen und Hinweise.	4
Kontrolle ist besser.....	4
Bestimmungsgemäßer Gebrauch	4
Bevor Sie das Gerät benutzen	4
Zu Ihrer Sicherheit	5
Signalwörter	5
Sicherheitshinweise	5
Gerät vorbereiten	11
Schneebesen oder Pürierstab montieren	11
Mixer auf Mixbecher montieren.....	11
Bedienung	13
Allgemeine Hinweise zur Bedienung.....	13
Gerät mit Schneebesen oder Pürierstab benutzen.....	13
Gerät als Mixer benutzen	15
Leistung regeln.....	17
Reinigung und Pflege.	18
Unser Service.	20
Umweltschutz leicht gemacht.	21
Verpackungstipps.....	21
Altgeräteentsorgung.....	21
Technische Daten.	24

Lieferumfang / Geräteteile



- 1 Stabmixer mit Netzstecker und Netzkabel
- 2 Edelstahl-Schneebeesen
- 3 Pürierstab
- 4 Messbecher

- 5 Mixbecherdeckel
- 6 Mixbecher
- 7 Schneidmesser
- 8 Drehregler
- 9 Ein-/Aus-Taster

Informationen und Hinweise

Kontrolle ist besser

1. Prüfen Sie, ob die Lieferung vollständig ist.
2. Kontrollieren Sie, ob das Gerät Transportschäden aufweist.
3. Sollte die Lieferung unvollständig sein oder Transportschäden aufweisen, nehmen Sie das Gerät nicht in Betrieb. Wenden Sie sich an den Händler, bei dem Sie das Gerät gekauft haben.

Bestimmungsgemäßer Gebrauch

Das Gerät dient zum Zerkleinern, Mixen und Mahlen von Lebensmitteln in haushaltsüblichen Mengen.

Verwenden Sie das Gerät nur wie in dieser Gebrauchsanleitung beschrieben. Jede andere Verwendung gilt als nicht bestimmungsgemäß und kann zu Sachschäden oder sogar zu Personenschäden führen. Der Hersteller übernimmt keine Haftung für Schäden, die durch nicht bestimmungsgemäßen Gebrauch entstanden sind.

Bevor Sie das Gerät benutzen

Prüfen Sie vor jedem Gebrauch, ob das Gerät und die Netzanschlussleitung Schäden aufweisen. Sollte das Gerät oder die Netzanschlussleitung Schäden aufweisen, schalten Sie es nicht ein, sondern benachrichtigen Sie bitte Ihren Händler.



Bevor Sie Ihr Gerät benutzen, lesen Sie bitte zuerst die Sicherheitshinweise und die Gebrauchsanleitung aufmerksam durch. Nur so können Sie alle Funktionen sicher und zuverlässig nutzen.

Bewahren Sie die Gebrauchsanleitung gut auf und geben Sie sie an einen möglichen Nachbesitzer weiter.

Die Gebrauchsanleitung basiert auf den in der Europäischen Union gültigen Normen und Regeln. Beachten Sie im Ausland auch landesspezifische Richtlinien und Gesetze!

Zu Ihrer Sicherheit

Signalwörter



GEFAHR

Das Signalwort bezeichnet eine Gefährdung mit einem hohen Risikograd, die, wenn sie nicht vermieden wird, den Tod oder eine schwere Verletzung zur Folge hat.



WARNUNG

Das Signalwort bezeichnet eine Gefährdung mit einem mittleren Risikograd, die, wenn sie nicht vermieden wird, den Tod oder eine schwere Verletzung zur Folge haben kann.



VORSICHT

Das Signalwort bezeichnet eine Gefährdung mit einem niedrigen Risikograd, die, wenn sie nicht vermieden wird, eine geringfügige oder mäßige Verletzung zur Folge haben kann.

HINWEIS

Das Signalwort warnt vor möglichen Sachschäden.

Sicherheitshinweise



GEFAHR

Stromschlaggefahr!

Fehlerhafte Elektroinstallation oder zu hohe Netzspannung kann zu elektrischem Stromschlag führen.

- Schließen Sie das Gerät nur an, wenn die Netzspannung der Steckdose mit der Angabe auf dem Typschild übereinstimmt.
- Schließen Sie das Gerät nur an eine gut zugängliche Steckdose an, damit Sie es bei einem Störfall schnell von Stromnetz trennen können.
- Betreiben Sie das Gerät nicht, wenn es sichtbare Schäden aufweist oder das Netzkabel bzw. der Netzstecker defekt ist.
- Wenn das Netzkabel des Geräts beschädigt ist, muss es durch den Hersteller oder seinen Kundendienst oder eine ähnlich qualifizierte Person ersetzt werden.

- Öffnen Sie das Gehäuse nicht, sondern überlassen Sie die Reparatur Fachkräften. Wenden Sie sich dazu an eine Fachwerkstatt. Bei eigenständig durchgeführten Reparaturen, unsachgemäßem Anschluss oder falscher Bedienung sind Haftungs- und Garantieansprüche ausgeschlossen.
- Bei Reparaturen dürfen nur Teile verwendet werden, die den ursprünglichen Gerätedaten entsprechen. In diesem Gerät befinden sich elektrische und mechanische Teile, die zum Schutz gegen Gefahrenquellen unerlässlich sind.
- Lagern Sie das Gerät nie so, dass es in eine Wanne oder in ein Waschbecken fallen kann.
- Greifen Sie niemals nach einem Elektrogerät, wenn es ins Wasser gefallen ist. Ziehen Sie in einem solchen Fall sofort den Netzstecker.
- Ziehen Sie vor jeder Reinigung den Netzstecker, und lassen Sie das Gerät vollständig abkühlen.

- Wenn Sie das Gerät nicht benutzen, es reinigen, zusammen- oder auseinanderbauen oder wenn eine Störung auftritt, ziehen Sie immer den Stecker aus der Steckdose.



GEFAHR

Kurzschlussgefahr!

Eingedrungenes Wasser kann einen Kurzschluss verursachen.

- Tauchen Sie weder das Gerät selbst noch Netzkabel oder -stecker in Wasser oder andere Flüssigkeiten.
- Fassen Sie den Netzstecker nie mit feuchten Händen an.
- Ziehen Sie vor jedem Reinigen des Geräts den Netzstecker.
- Benutzen Sie zum Reinigen keinen Dampfreiniger.
- Verwenden Sie das Gerät nur in trockenen Innenräumen. Betreiben Sie es nie in Feuchträumen oder im Regen.



GEFAHR

Gefahren für Kinder und Personen mit eingeschränkten physischen, sensorischen oder geistigen Fähigkeiten!

Kinder erkennen Gefahren häufig nicht oder unterschätzen sie.

- Kinder müssen beaufsichtigt werden, um sicherzustellen, dass sie nicht mit dem Gerät spielen.
- Sorgen Sie dafür, dass Kinder keinen Zugriff auf das Gerät haben, wenn sie unbeaufsichtigt sind.
- Dieses Gerät kann von Kindern ab 8 Jahren und darüber benutzt werden, wenn sie beaufsichtigt oder bezüglich des sicheren Gebrauchs des Gerätes unterwiesen wurden und die daraus resultierenden Gefahren verstanden haben. Kinder dürfen nicht mit dem Gerät spielen. Reinigung und Wartung durch den Benutzer dürfen nicht durch Kinder ohne Beaufsichtigung vorgenommen werden, es sei denn,

sie sind 8 Jahre oder älter und werden beaufsichtigt.

- Das Gerät und seine Anschlussleitung sind von Kindern jünger als 8 Jahre fernzuhalten.
- Wird das Gerät als Mixer benutzt, darf es von Kindern nicht benutzt werden. In diesem Fall sind das Gerät und seine Anschlussleitung von Kindern fernzuhalten.
- Lassen Sie Kinder nicht mit der Verpackungsfolie spielen. Sie könnten sich beim Spielen darin verfangen und ersticken.
- Dieses Gerät kann von Personen mit reduzierten physischen, sensorischen oder mentalen Fähigkeiten oder Mangel an Erfahrung und/oder Wissen benutzt werden, wenn sie beaufsichtigt oder bezüglich des sicheren Gebrauchs des Gerätes unterwiesen wurden und die daraus resultierenden Gefahren verstanden haben.
- Kinder dürfen nicht mit dem Gerät spielen.



WARNUNG

Verletzungsgefahr!

Zubehörteile des Geräts (Pürierstab, Mixbecher) sind mit scharfen Schneidmessern ausgestattet. Unsachgemäßer Umgang diesen Zubehörteilen kann zu Verletzungen führen!

- Gehen Sie beim Einsetzen, Entnehmen oder Reinigen der Schneidmesser bzw. beim Verbinden mit dem Mixer vorsichtig vor!
- Verwenden Sie das Gerät nur dann als Mixer, wenn der Mixbecher fest mit dem Mixer verbunden ist!
- Benutzen Sie ausschließlich die mitgelieferten Originalzubehörteile. Durch die scharfen Schnittflächen des Püriermessers in Verbindung mit der hohen Drehzahl besteht bei Nichtbeachtung erhebliche Verletzungsgefahr!
- Schalten Sie das Gerät erst ein, wenn sich der Pürierstab bzw. Schneebesen in dem

Gefäß befindet, in dem püriert bzw. Schnee oder Sahne geschlagen wird.

- Öffnen Sie den Deckel des aufgesetzten Behältnisses erst, wenn die Messer vollständig still stehen.
- Fassen Sie niemals bewegliche Teile an!
- Wenn Sie das Gerät nicht benutzen, Aufsätze montieren bzw. demontieren oder es auf den Mixbecherdeckel aufsetzen bzw. davon abnehmen, ziehen Sie immer den Netzstecker aus der Steckdose.

HINWEIS

Beschädigungsgefahr durch Fehlgebrauch!

Unsachgemäßer Umgang mit dem Gerät kann zu Beschädigungen führen.

- Das Gerät darf nur von Personen bedient werden, die mit den Gefahren und Besonderheiten des Geräts vertraut sind.
- Halten Sie die maximale Betriebsdauer unbedingt ein.

Unterbrechen Sie den Vorgang bei Pürrierstab-Betrieb nach längstens 1 Minute, bei Schneebesens-Betrieb nach längstens 2 Minuten. Ziehen Sie dann den Netzstecker, und lassen Sie das Gerät vollständig abkühlen, bevor Sie es erneut verwenden.

- Setzen Sie das Gerät niemals hoher Temperatur (Heizung etc.) oder Witterungseinflüssen (Regen, etc.) aus.
- Das Gerät nicht auf heißen Oberflächen (z.B. Herdplatten o.Ä.) oder in der Nähe von offenen Gasflammen abstellen oder betreiben.
- Verwenden Sie das Gerät nur, wenn es auf einer ebenen, stabilen und wärme-unempfindlichen Oberfläche steht.
- Verwenden Sie nur das mitgelieferte Zubehör!
- Verwenden Sie das Gerät niemals unbefüllt!
- Füllen Sie keine heißen Flüssigkeiten ein!

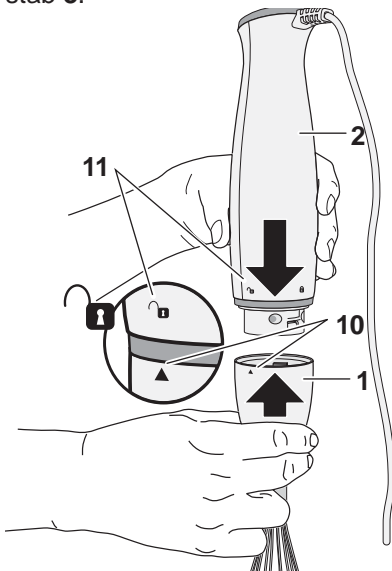
- Füllen Sie keine Knochen, Gräten oder Stoffe ein, die keine Lebensmittel sind.
- Für einen Pürrier- bzw. Mixvorgang sollten Sie den Becher nicht weiter als bis zur 500 ml-Markierung befüllen, da die eingefüllte Flüssigkeit unter Einfluss der Fliehkraft die Wände des Bechers emporsteigt. Bei einer Befüllung jenseits der 500 ml-Marke könnte Flüssigkeit aus dem Becher herausspritzen.
- Verwenden Sie zum Leeren des Bechers einen Gummispatel, um ein Zerkratzen der Mix- bzw. Mahlbecher zu vermeiden.
- Weder das Gerät selbst noch die Aufsätze, der Mixbecher oder der Messbecher sind spülmachinengeeignet!
- Tauchen Sie das Gerät zum Reinigen niemals in Wasser oder andere Flüssigkeiten, und verwenden Sie keinen Dampfreiniger. Das Gerät kann sonst beschädigt werden.

- Verwenden Sie zum Reinigen keine lösemittelhaltigen, ätzenden und scheuernden Reinigungsmittel (z.B. Backofen- oder Grill-Spray) oder Reinigungsutensilien (z.B. Topfschwämme o.Ä.). Diese können die Oberfläche zerkratzen.
- Trocknen Sie Teile nach dem Reinigen gründlich ab.

Gerät vorbereiten

Schneebeesen oder Pürrierstab montieren

Wenn Sie Eiweiß oder Sahne schlagen möchten, benötigen Sie den Schneebeesen **2**. Für alle anderen Aufgaben benutzen Sie den Pürrierstab **3**.



1. Schneebeesen **2** oder Pürrierstab **3** so auf den Stabmixer **1** setzen, dass das Symbol **10** „Keil“ ▲ über Symbol **11** „Schloss offen“ ☞ zu liegen kommt.
2. Schneebeesen **2** oder Pürrierstab **3** im Uhrzeigersinn drehen, so dass das Symbol **10** „Keil“ ▲ über Symbol **12** „Schloss zu“ ☒ zu liegen kommt und mit einem hörbaren Klick einrastet.

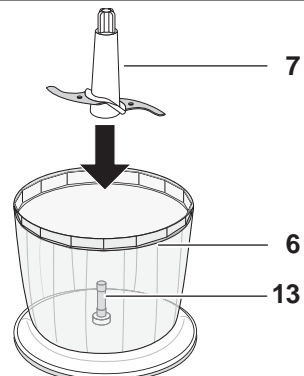
Mixer auf Mixbecher montieren

! WARNUNG

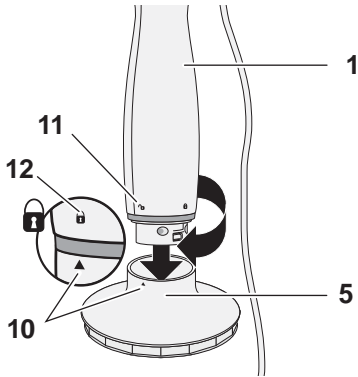
Verletzungsfahr!

Zubehörteile des Geräts (Pürrierstab, Mixbecher) sind mit scharfen Schneidmessern ausgestattet. Unsachgemäßer Umgang diesen Zubehörteilen kann zu Verletzungen führen!

- Die Messer sind scharf! Gehen Sie beim Einsetzen, Entnehmen oder Reinigen der Schneidmesser bzw. beim Verbinden mit dem Mixer vorsichtig vor!



1. Schneidmesser **7** auf die Achse **13** des Mixbechers **6** setzen.



2. Stabmixer **1** so auf den Mixbecherdeckel **5** setzen, dass das Symbol **10** „Keil“ ▲ über Symbol **11** „Schloss offen“ ☐ zu liegen kommt.
3. Stabmixer **1** im Uhrzeigersinn drehen, so dass das Symbol **10** „Keil“ ▲ über Symbol **12** „Schloss zu“ 🔒 zu liegen kommt und mit einem hörbaren Klick einrastet.



WARNUNG

Verletzungsgefahr!

Zubehörteile des Geräts (Pürrierstab, Mixbecher) sind mit scharfen Schneidmessern ausgestattet. Unsachgemäßer Umgang diesen Zubehörteilen kann zu Verletzungen führen!

- Wenn Sie das Gerät nicht benutzen, Aufsätze montieren bzw. demontieren oder es auf den Mixbecherdeckel aufsetzen bzw. davon abnehmen, ziehen Sie immer den Netzstecker aus der Steckdose.
- Gehen Sie beim Einsetzen, Entnehmen oder Reinigen der Schneidmesser bzw. beim Verbinden mit dem Mixer vorsichtig vor!
- Fassen Sie niemals bewegliche Teile an!

Allgemeine Hinweise zur Bedienung

Wir empfehlen,

- den Ein-/Aus-Taster **9** zu Beginn in Intervallen zu bedienen, um zu verhindern, dass der Inhalt des Gefäßes über die Ränder spritzt;
- das Gerät zu Beginn mit geringerer Leistung zu benutzen und die Leistung später zu steigern. (Vgl. den Abschnitt „Leistung regeln“ auf Seite 17.)

Gerät mit Schneebesen oder Pürrierstab benutzen



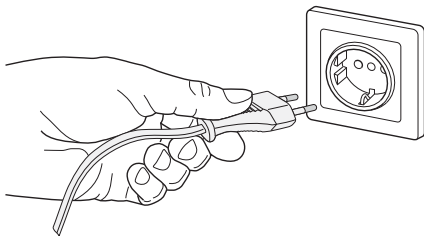
WARNUNG

Verletzungsgefahr!

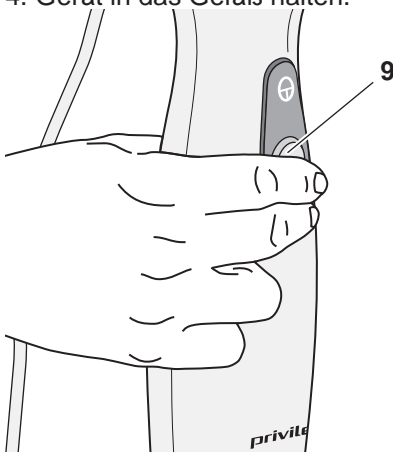
Zubehörteile des Geräts (Pürrierstab, Mixbecher) sind mit scharfen Schneidmessern ausgestattet. Unsachgemäßer Umgang diesen Zubehörteilen kann zu Verletzungen führen!

- Schalten Sie das Gerät erst ein, wenn sich der Pürrierstab bzw. Schneebesen in dem Gefäß befindet, in dem püriert bzw. Schnee oder Sahne geschlagen wird.

1. Schneebesen oder Pürierstab montieren, wie im Abschnitt „Schneebesen oder Pürierstab montieren“ beschrieben.
2. Mixbecher oder anderes Gefäß mit den gewünschten Zutaten füllen.

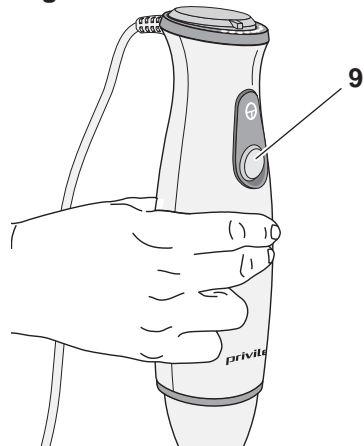


3. Netzstecker in eine leicht zugängliche, vorschriftsmäßig installierte Steckdose stecken.
4. Gerät in das Gefäß halten.



5. Ein-/Aus-Taster 9 drücken, um das Gerät zu starten.
Ein-/Aus-Taster so lange gedrückt halten, wie püriert bzw.

Schnee oder Sahne geschlagen werden soll.



6. Um das Pürieren bzw. Schneeschlagen zu beenden, Ein-/Aus-Taster 9 loslassen.

Gerät als Mixer benutzen



GEFAHR

Gefahren für Kinder und Personen mit eingeschränkten physischen, sensorischen oder geistigen Fähigkeiten!

Kinder erkennen Gefahren häufig nicht oder unterschätzen sie.

- Wird das Gerät als Mixer benutzt, darf es von Kindern nicht benutzt werden. In diesem Fall sind das Gerät und seine Anschlussleitung von Kindern fernzuhalten.



WARNUNG

Verletzungsgefahr!

Zubehöerteile des Geräts (Pürierstab, Mixbecher) sind mit scharfen Schneidmessern ausgestattet. Unsachgemäßer Umgang diesen Zubehöerteilen kann zu Verletzungen führen!

- Verwenden Sie das Gerät nur dann als Mixer, wenn der Mixbecher fest mit dem Mixer verbunden ist!

- Öffnen Sie den Deckel des aufgesetzten Behältnisses erst, wenn die Messer vollständig still stehen.

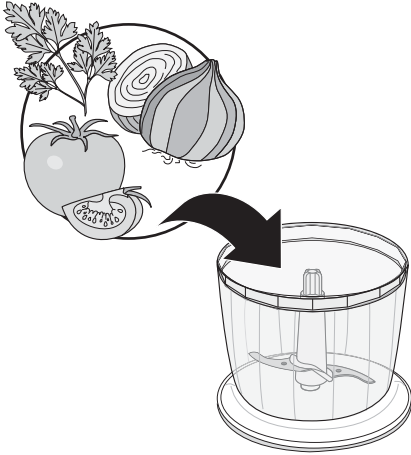
HINWEIS

Beschädigungsgefahr durch Fehlgebrauch!

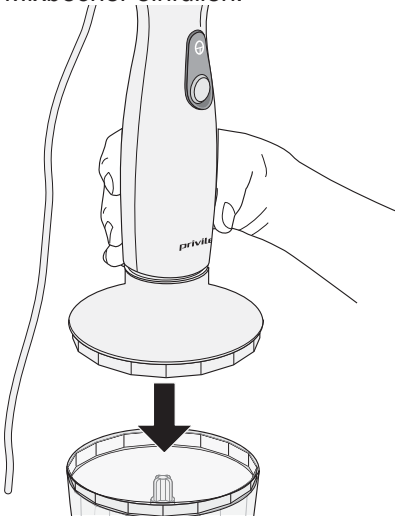
Unsachgemäßer Umgang mit dem Gerät kann zu Beschädigungen führen.

- Verwenden Sie das Gerät niemals unbefüllt!
- Füllen Sie keine heißen Flüssigkeiten ein!
- Füllen Sie keine Knochen, Gräten oder Stoffe ein, die keine Lebensmittel sind.
- Verwenden Sie zum Leeren des Bechers einen Gummispatel, um ein Zerkratzen der Mix- bzw. Mahlbecher zu vermeiden.

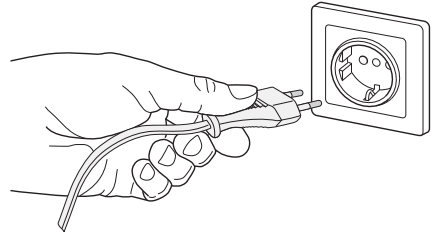
1. Stabmixer auf den Mixbecherdeckel und das Schneidmesser auf die Achse des Mixbechers setzen, wie im Abschnitt „Mixer auf Mixbecher montieren“ beschrieben.



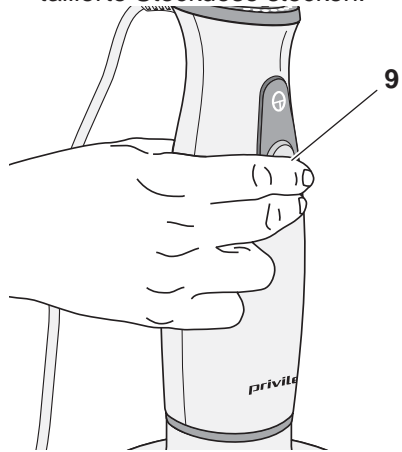
2. Die gewünschten Zutaten in den Mixbecher einfüllen.



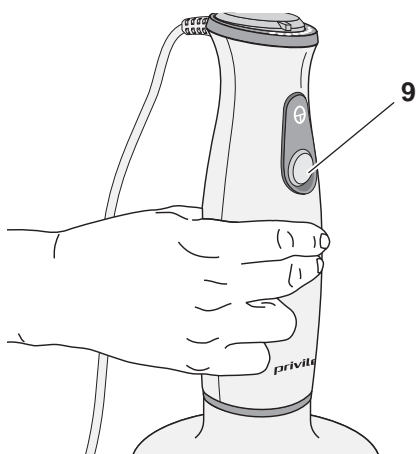
3. Den Stabmixer mit Mixbecherdeckel auf den Mixbecher setzen.



4. Netzstecker in eine leicht zugängliche, vorschriftsmäßig installierte Steckdose stecken.



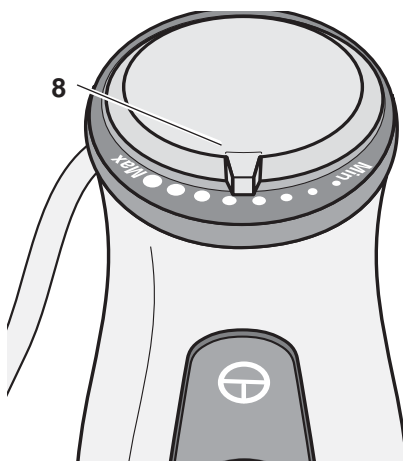
5. Ein-/Aus-Taster **9** drücken, um den Mixvorgang zu starten. **Ein-/Aus-Taster so lange gedrückt halten, wie gemixt werden soll.**



6. Um das Mixen zu beenden, Ein-/Aus-Taster **9** loslassen.

Leistung regeln

Sie können die Leistung Ihres Geräts stufenlos regeln.



- Benutzen Sie den Drehregler **8**, um die gewünschte Leistung zwischen den Werten **Min** und **Max** stufenlos einzustellen.

Reinigung und Pflege



GEFAHR

Stromschlaggefahr!

Fehlerhafte Elektroinstallation oder zu hohe Netzspannung kann zu elektrischem Stromschlag führen.

- Ziehen Sie vor jeder Reinigung den Netzstecker, und lassen Sie das Gerät vollständig abkühlen.
- Wenn Sie das Gerät nicht benutzen, es reinigen, zusammen- oder auseinanderbauen oder wenn eine Störung auftritt, ziehen Sie immer den Stecker aus der Steckdose.



GEFAHR

Kurzschlussgefahr!

Eingedrungenes Wasser kann einen Kurzschluss verursachen.

- Tauchen Sie weder das Gerät selbst noch Netzkabel oder -stecker in Wasser oder andere Flüssigkeiten.
- Fassen Sie den Netzstecker nie mit feuchten Händen an.

- Ziehen Sie vor jedem Reinigen des Geräts den Netzstecker.

- Benutzen Sie zum Reinigen keinen Dampfreiniger.



WARNUNG

Verletzungsgefahr!

Zubehörteile des Geräts (Pürierstab, Mixbecher) sind mit scharfen Schneidmessern ausgestattet. Unsachgemäßer Umgang diesen Zubehörteilen kann zu Verletzungen führen!

- Gehen Sie beim Einsetzen, Entnehmen oder Reinigen der Schneidmesser bzw. beim Verbinden mit dem Mixer vorsichtig vor!

HINWEIS

Beschädigungsgefahr durch Fehlgebrauch!

Unsachgemäßer Umgang mit dem Gerät kann zu Beschädigungen führen.

- Tauchen Sie das Gerät zum Reinigen niemals in Wasser oder andere Flüssigkeiten, und verwenden Sie keinen Dampfreiniger. Das Gerät kann sonst beschädigt werden.
- Weder das Gerät selbst noch die Aufsätze, der Mixbecher oder der Messbecher sind spülmaschinengeeignet!
- Verwenden Sie zum Reinigen keine lösemittelhaltigen, ätzenden und scheuernden Reinigungsmittel (z.B. Backofen- oder Grill-Spray) oder Reinigungsutensilien (z.B. Topfschwämme o.Ä.). Diese können die Oberfläche zerkratzen.
- Trocknen Sie Teile nach dem Reinigen gründlich ab.

- Zur Reinigung des Stabmixers **1** benutzen Sie ein mäßig feuchtes, gut ausgewrungenes Tuch. Danach mit einem anderen Tuch trocken reiben.
- Um Verfärbungen am Mess- und Mixbecher zu beseitigen, die von Karotin-Pigmenten stammen (Paprika, Karotten, Tomaten, Curry etc.), einige Tropfen Sonnenblumenöl auf ein Papiertuch geben und den Becher damit einreiben; Öl bindet die Pigmente und löst sie vollständig auf. Becher anschließend im Spülbecken reinigen, er ist nicht spülmaschinengeeignet.
- Der Pürrierstab **3** und der Schneebesen **2** können mit Wasser und einer weichen Bürste im Spülbecken gereinigt werden.

Unser Service

Sollten Sie Fragen zu Ihrem Gerät haben, wenden Sie sich bitte an unser Experten-Team.

Wenn Sie ein Ersatzteil benötigen, rufen Sie bitte unsere Service-Werkstatt Hermes Fulfilment an.

Damit wir Ihnen schnell helfen können, geben Sie bitte die Modellbezeichnung und die Bestellnummer des Artikels an.

Gerätebezeichnung:

- privileg-Stabmixer
Typ HB968SC

Bestellnummer:

- 441 476

Experten-Team

Tel. 0 18 06 21 22 82

Mo. bis Fr. 7 – 20 Uhr,

Sa. 8 – 16 Uhr

(Festnetz 20 Cent/Anruf, Mobilfunk
max. 60 Cent/Anruf.)

HERMES Fulfilment

Tel. (0 57 32) 99 66 00

Mo. – Do.: 8 – 15 Uhr

Fr.: 8 – 14 Uhr

**Für unsere Kunden in
Österreich:**

Ersatzteilservice der Marke

Privileg **0662/4489-3871**

(Es gelten die normalen Tarife im
österreichischen Festnetz)

Mo. – Do.: 8 – 16 Uhr

Fr.: 8 – 11 Uhr

Umweltschutz leicht gemacht

Verpackungstipps



Die Verpackung und einzelne Bauteile sind aus wiederverwertbaren Materialien hergestellt. Im Einzelnen sind dies: Folien und Beutel aus PE (Polyäthylen), Verpackung aus Pappe.

Wir empfehlen, die Verpackung zumindest während der Gewährleistung aufzubewahren.

Altgeräteentsorgung

(Anwendbar in der Europäischen Union und anderen europäischen Staaten mit Systemen zur getrennten Sammlung von Wertstoffen)



Altgeräte dürfen nicht in den Hausmüll! Deswegen sind Elektrogeräte mit diesem Symbol gekennzeichnet: Sollte das Gerät einmal nicht

mehr benutzt werden können, so ist jeder Verbraucher gesetzlich verpflichtet, Altgeräte getrennt vom Hausmüll, z. B. bei einer Sammelstelle seiner Gemeinde/seines Stadtteils, abzugeben. Damit wird gewährleistet, dass Altgeräte fachgerecht verwertet und negative Auswirkungen auf die Umwelt vermieden werden.

Notizen

Notizen

Technische Daten

Typ:	HB968SC
Bestellnummer	441 476
Spannung:	220-240 V~ , 50 Hz
Leistungsaufnahme:	600 W
Schutzklasse	II
Kabellänge:	ca. 87 cm