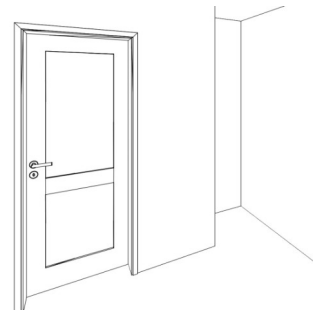


## Nischenstauraumschrank im System 32

Für einen Kunden soll ein Einbauschränk geplant werden, der die Nische der Diele ausfüllt. Der Schrank soll aus drei Schüben und einer Drehtür bestehen.



### Aufgabe:

Erstelle eine Projektmappe mit folgenden Bestandteilen:

- Deckblatt
- Dokumentation konstruktiver Informationen und Skizzen
- Fertigungszeichnungen
- Materialliste

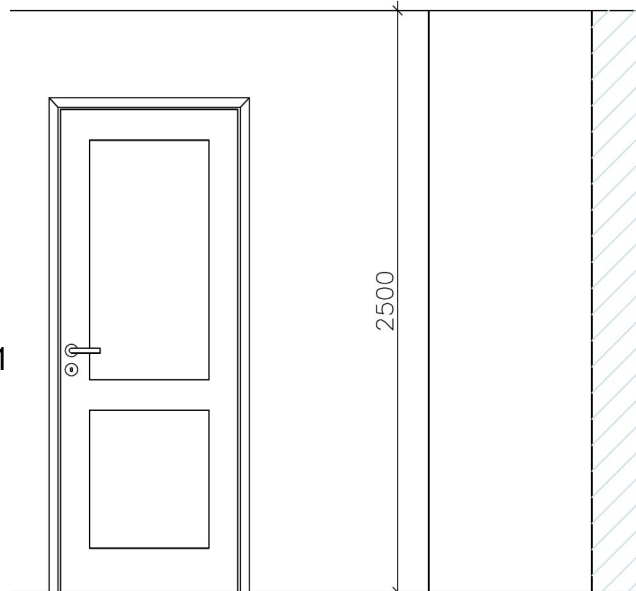
**Bauliche Situation:** Siehe Aufmaß

### Material:

Korpus: melaminharzbeschichtete Spanplatte 19mm weiß mit ABS-Kanten 1 mm an den sichtbaren Kanten.

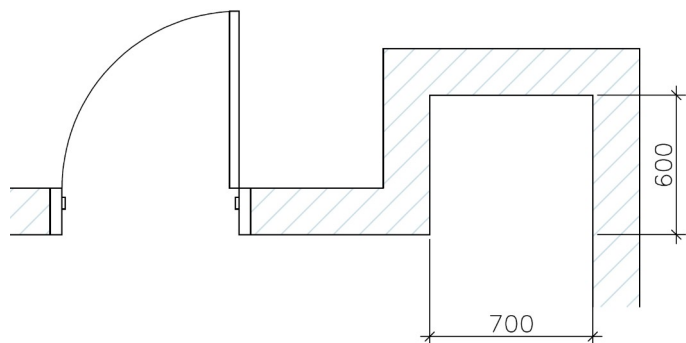
Rückwand: melaminharzbeschichtete Spanplatte 8mm weiß.

Front: melaminharzbeschichtete Spanplatte 19mm Eiche mit ringsum ABS-Kanten 2 mm.



### Konstruktion:

- Planung im System 32
- Schrank in Nische eingepasst links, rechts und oben verblendet (Blendenbreite ca. 50mm)
- Unterer Abschluss mit Sockelverstellern (Haefele) zum Schrauben, Höhe 100mm und einer Blende 20mm eingerückt.
- Rückwand genietet 20mm eingerückt
- Eckverbindung Korpus mit Dübeln (8x40) und Exzenterverbinder Hettich VB 20 D
- 1 Tür mit Topfscharnieren von Blum mit werkzeugloser Grundplatten- und Topfbefestigung angeschlagen
- 3 Schübe mechanisch geführt
- Stangengriffe von Hettich Modell Salvia
- Fugenmaße 3mm
- im Türbereich Einlegeböden mit lichtem Abstand ca. 300mm, Bodenträger von Hettich

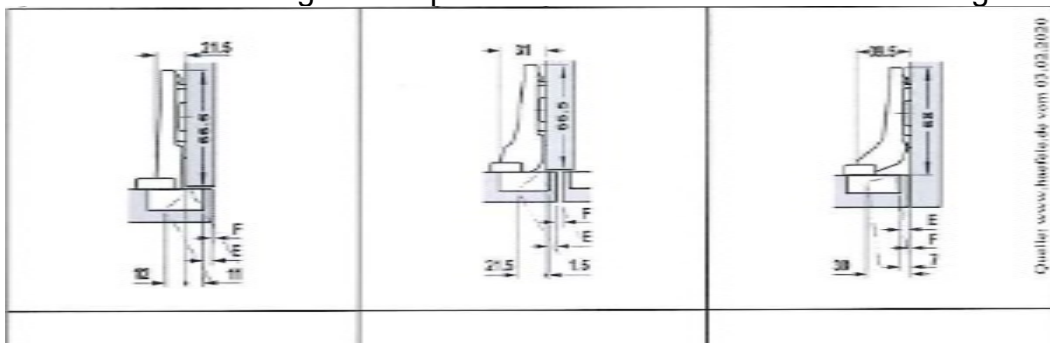


### Hinweis:

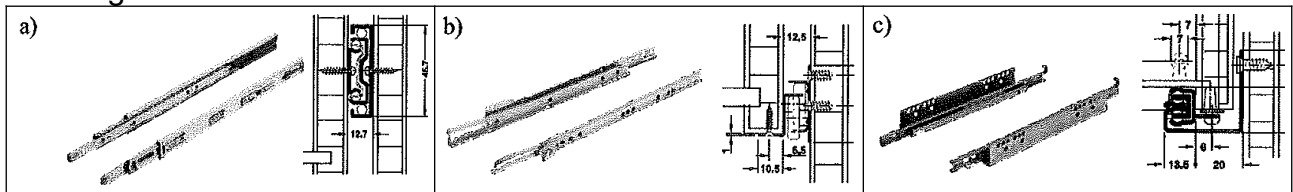
notwendige Kataloginformationen stehen als PDF-Dateien zur Verfügung!

### Vorgehensweise:

- Ermittle die Nischenmaße aus den baulichen Vorgaben!
- Ermittle die Korpusmaße gemäß Vorgaben im System 32!
- Ermittle das Tür- und Schubkastenverhältnis gemäß Aufteilung im Goldenen Schnitt!
- Ermittle die exakte Türhöhe!
- Ermittle eine sinnvolle Schubkastenanzahl für die zur Verfügung stehende Höhe!
- Ermittle die Bestellnummer von Exzenterverbinder und passendem Einschraubdübel.
- Ermittle die Anzahl der Dübel und Exzenterverbinder, wenn pro fester Verbindung 4 Dübel und 3 Exzenter einzuplanen sind!
- Ermittle die Anzahl der Einlegeböden und Bodenträger mit Bestellnummer!
- Skizziere eine Korpusecke im Frontalschnitt mit der Eckverbindung (Handskizze)!
- Skizziere das Rückwanddetail im Vertikalschnitt (Handskizze)!
- Ermittle die Bestellnummer der Sockelversteller und skizziere das Bohrbild
- Skizziere zwei mögliche Blendenvarianten (korpusbündig, zurückspringend)! (Handskizze)
- Benenne die drei Türanschlag- und Topfscharnier-Varianten mit dem Fachbegriff.



- Wähle die passenden Topfscharniere für beide Blendsituationen aus, inklusive Bestellnummern für Scharnier und Grundplatte!
- Fertige eine Handskizze des Türanschlages!
- Ermittle die Anzahl der Topfscharniere!
- Beschreiben Sie die Merkmale (z.B. Führungsart, Auszug, Montage) der abgebildeten Führungen.



- Erstelle aus den Vorüberlegungen eine Stückliste für das Material und die Beschläge!
- Zeichne die Schnitte A-A, B-B, C-C mit Unterbrechung!
- Orientiere dich an der abgebildeten Blatteinteilung.

